

ODKURZACZE PRZEMYSŁOWE

Wyposażenie dodatkowe



NILFISK

Przekształć możliwości w wymierne korzyści

Odpowiednio dobrany osprzęt pomoże Ci wykorzystać
w pełni potencjał Twojego odkurzacza

Katalog oryginalnych elementów wyposażenia dodatkowego Nilfisk zawiera wszystkie dostępne produkty do odkurzaczy przemysłowych i jest na bieżąco aktualizowany. Szeroka gama elementów pozwala na wykorzystanie odkurzacza w wielu rozmaitych zastosowaniach, odpowiednio do określonych potrzeb.

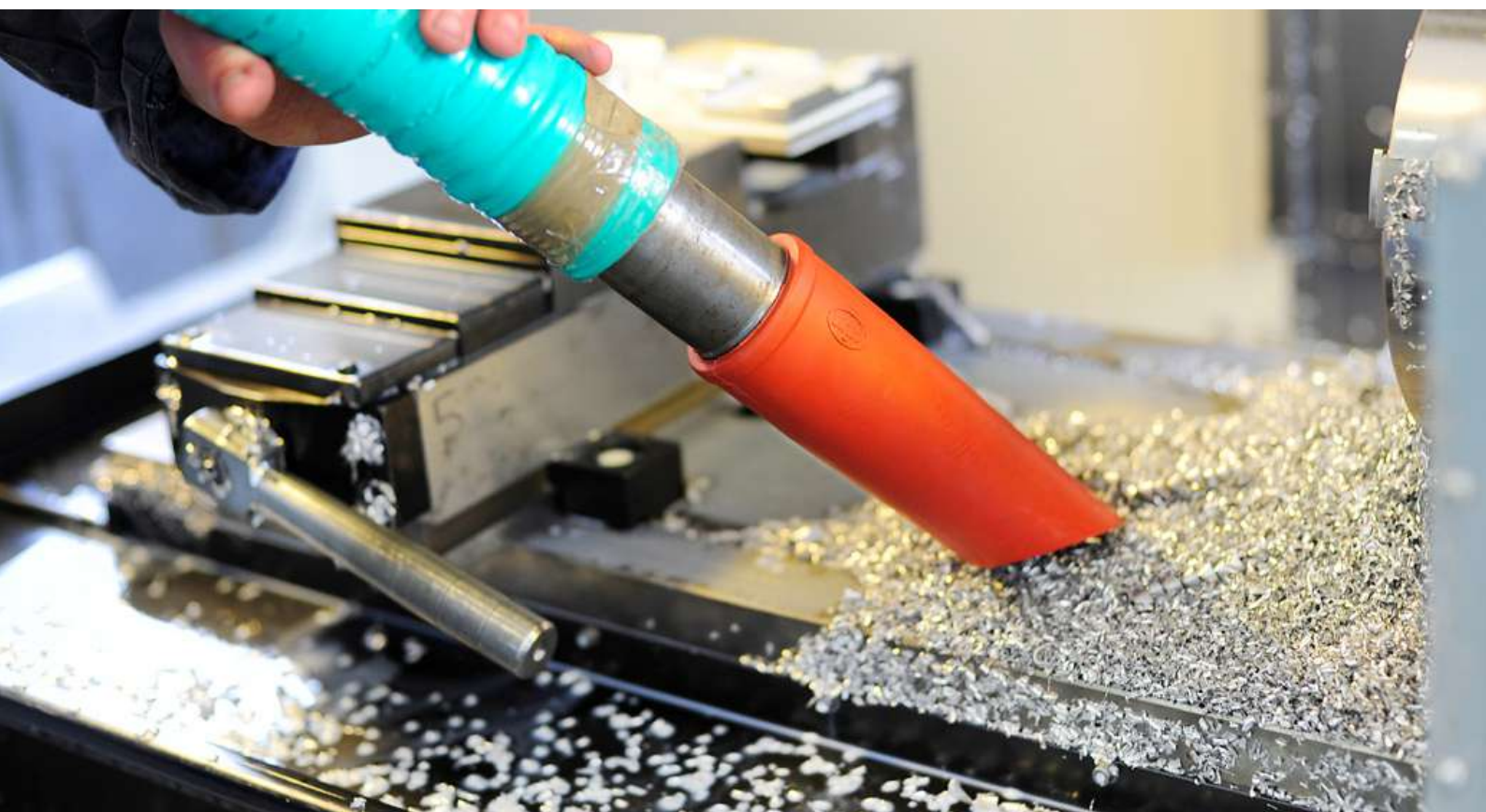
Czytelny podział katalogu na sekcje ułatwia wyszukanie właściwego produktu. W każdej sekcji zostały zamieszczone poglądowe ilustracje, które w przystępny sposób objaśniają działanie poszczególnych elementów, pomagając wybrać właściwe rozwiązanie.

Szeroka gama dostępnych opcji umożliwi uzyskanie najlepszych rezultatów w każdym środowisku eksploatacyjnym i natychmiastowych korzyści w postaci oszczędności czasu i zasobów.

Skróty/oznaczenia literowe podane w tytułach sekcji ułatwiają powiązanie danego elementu wyposażenia z opisem danego modelu odkurzacza.

Elementy dodatkowe można wykorzystać do modernizacji posiadanego odkurzacza lub jako doposażenie bazowej wersji modelu, oznaczonego odpowiednimi skrótami (np. AU jest skrótem od angielskich wyrażeń „absolute” i „upstream” i oznacza filtr absolutny montowany przed turbiną).

Teraz tylko krok dzieli Cię od przekształcenia możliwości w wymierne korzyści. Zaczynaj już dziś!



Spis treści

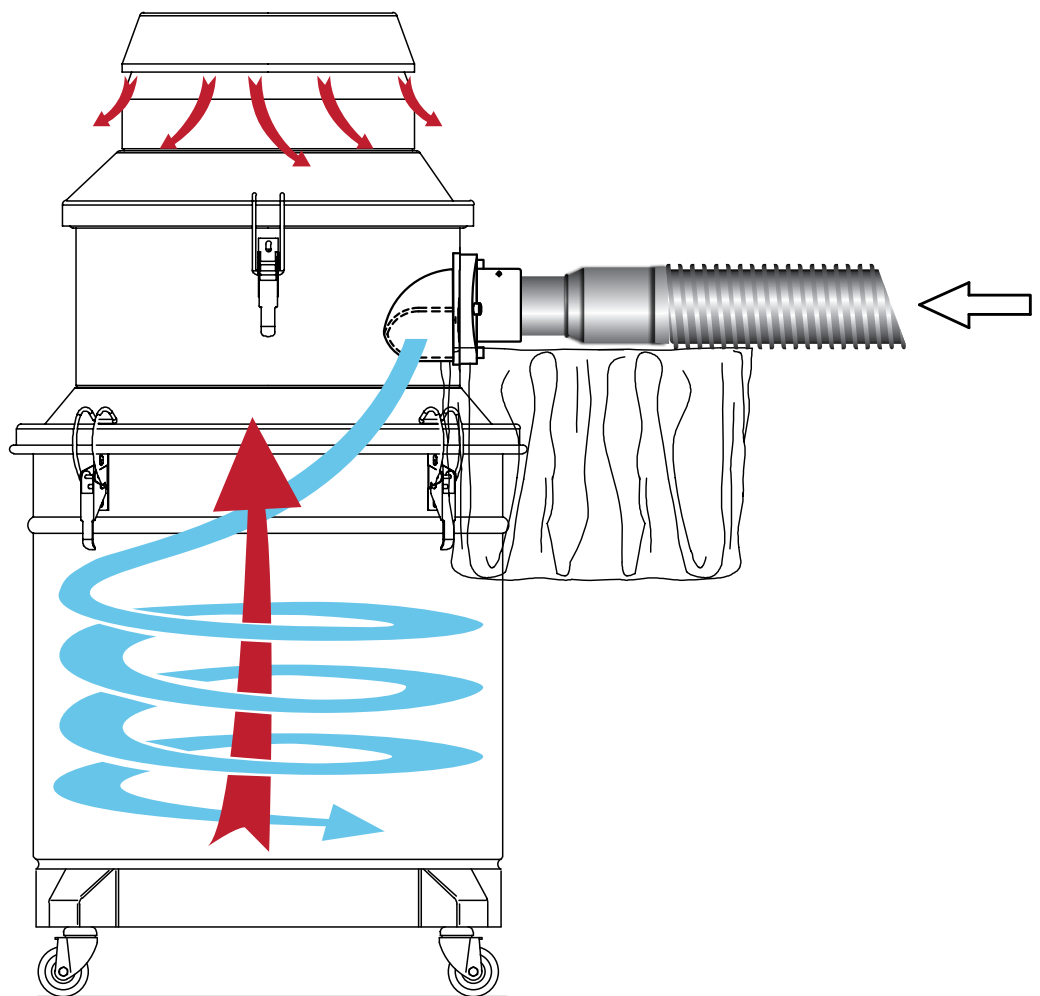
Pokrywa zbiornika – wersje do pracy na sucho i mokro	2
Nasadka z miniseparatorem	4
Nasadka do separatora	5
Podwójny króciec wlotowy	6
Wymowany filtr cyklonowy (skrót CC)	7
Kratka z depresorem (skrót PBS)	8
Kratka separacyjna z zaworem (skrót GV)	10
Systemy podnoszenia zbiornika (skrót BRC)	11
Systemy podnoszenia odkurzacza (skrót: BC i BFL)	12
Automatyczny wyłącznik dopływu zanieczyszczeń płynnych (skrót L)	13
Mechaniczny wyłącznik dopływu zanieczyszczeń płynnych (skrót L)	15
Automatyczny wyłącznik dopływu zanieczyszczeń stałych (skrót SC)	16
Elektryczny otrząsacz filtra (skrót SE)	17
Zestaw filtrujący (skrót C)	18
Filtr absolutny montowany przed turbiną (skrót AU)	20
Filtr absolutny montowany za turbiną (skrót AD)	23
Filtr z węglem aktywnym (skrót H)	25
Dyfuzor	26
System rozładunku z funkcją przechyłu (skrót GU)	28
Longopac® (skrót LP)	30
Separator zanurzeniowy	31
Zestaw ramion zbierających (skrót SA)	32
Kosz na opiłki	34
Króciec do worków papierowych	35
System odbioru odpadów (skrót: DBS, DS i SBS)	36
Zbiornik przewodzący Safe-Pak (skrót SPS)	38
Filtr przeciwbłotny	39
Uchwyt na akcesoria.....	40
Komory filtracyjne	41

Pokrywa zbiornika – wersje do pracy na sucho i mokro

Zestaw do odkurzaczy z głowicą silnika montowaną na zbiorniku o pojemności 200 litrów (D 560). Umożliwia dostosowanie głowicy silnika jednofazowego D460 do zbiornika D560 (zbiornik komercyjny należący do klienta lub zbiornik IVS na kołach). Zamontowanie wewnątrz filtra umożliwia zbieranie zanieczyszczeń do zbiornika.

Adapter do pracy na sucho	Ø mm	Ø przyłącza mm	Stal lakierowana	Stal nierdzewna	Informacje	Kod
	560/400	50	RAL 7016 antracytowy		Pojedynczy adapter do zbiorników o pojemności 200 litrów z głowicą silnika D400 (VHS120/VHC110/120 – sprzedawany osobno).	4056000938
					Kompletny adapter do zbiorników o pojemności 200 litrów z głowicą silnika D400 (VHS120N1). Filtr absolutny i filtr gwiazdzisty klasy L w zestawie. Do modeli US do pracy na sucho.	4012300157
					Kompletny adapter do zbiorników o pojemności 200 litrów z głowicą silnika D400 (VHS120). Filtr absolutny w zestawie. Do modeli EU do pracy na sucho.	4012300170
					Kompletny adapter do zbiorników o pojemności 200 litrów z głowicą silnika D400 (VHS120). Filtr absolutny w zestawie. Do modeli UK do pracy na sucho.	4012300171
					Kompletny adapter do zbiorników o pojemności 200 litrów z głowicą silnika D400 w modelach na sprężone powietrze (VHC110 i 120). Filtr absolutny i filtr gwiazdzisty klasy L w zestawie. Do modeli na sprężone powietrze.	4062400037 4062400038
Adapter do pracy na mokro	Ø mm	Ø przyłącza mm	Stal lakierowana	Stal nierdzewna	Informacje	Kod
	560/400	50	RAL 7016 antracytowy		Kompletny adapter do zbiorników o pojemności 200 litrów z głowicą silnika D400 (VHS120). Z pływakiem mechanicznym i wodoszczelnym filtrem olejoodpornym. Do modeli US do pracy na mokro.	4012300172
					Kompletny adapter do zbiorników o pojemności 200 litrów z głowicą silnika D400 (VHS120). Z pływakiem mechanicznym i wodoszczelnym filtrem olejoodpornym. Do modeli EU do pracy na mokro.	4012300173
					Kompletny adapter do zbiorników o pojemności 200 litrów z głowicą silnika D400 (VHS120). Z pływakiem mechanicznym i wodoszczelnym filtrem olejoodpornym. Do modeli UK do pracy na mokro.	4012300174

Przykład

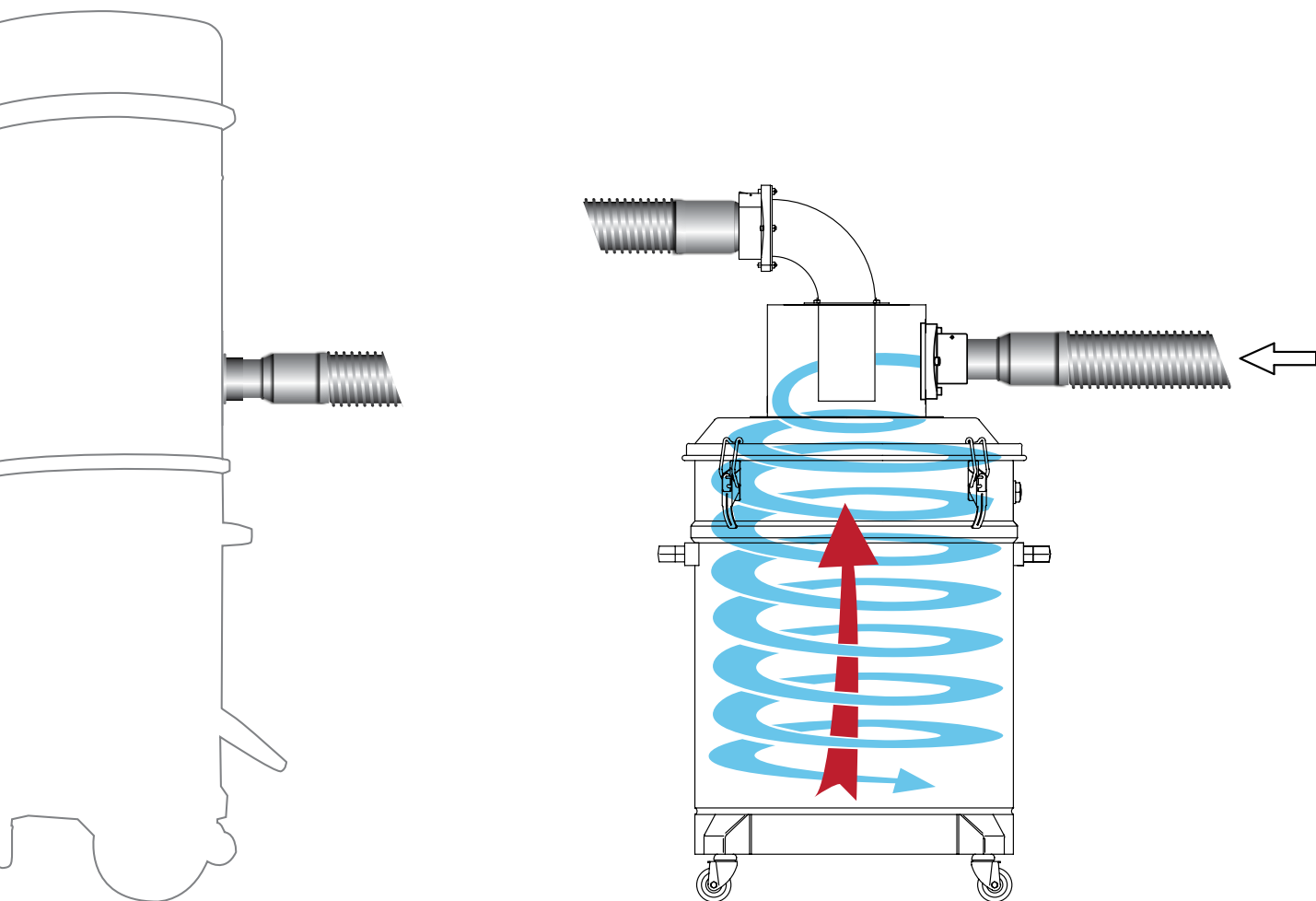


Nasadka z miniseparatorem

Ułatwia zbieranie materiałów lekkich i pyłów bezpośrednio do zbiornika. Zamontowana na pojemniku/zbiorniku na odpady tworzy efekt cyklonu, który powoduje, że zasysany materiał jest gromadzony na dnie zbiornika.

Nasadka z miniseparatorem	Ø mm	Ø przyłącza mm	Stal lakierowana	Stal nierdzewna	Informacje	Kod
	460	100	Szary RAL 7001			Z7 22185
				.		Z7 22283
	560	100	Szary RAL 7001			Z7 22181
				.		Z7 22284

Przykład

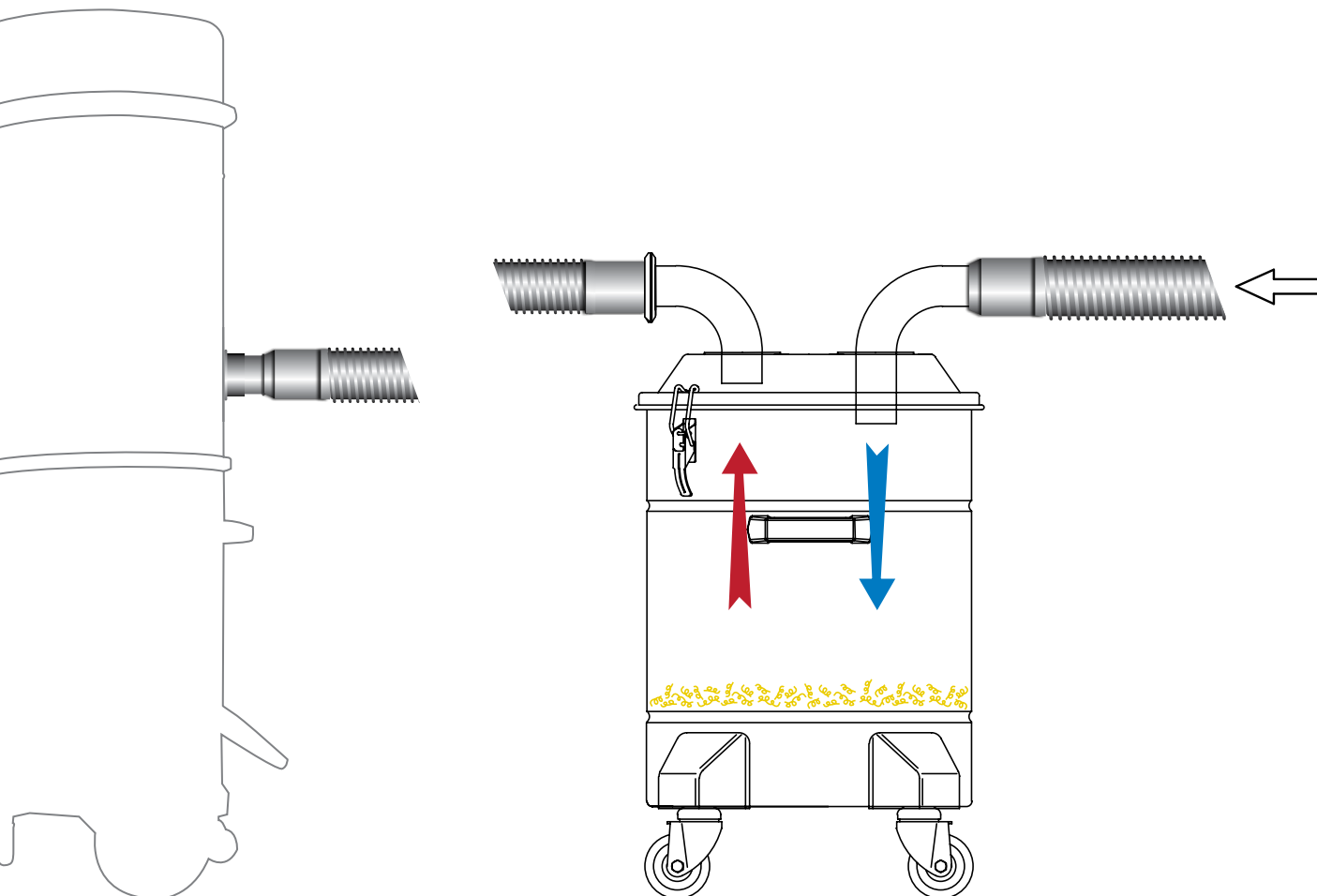


Nasadka do separatora

Ułatwia zbieranie niepylących materiałów stałych do zbiornika. Zamontowana na zbiorniku powoduje odkładanie zebranego materiału na dnie zbiornika.


Nasadka do separatora	Ø mm	Ø przyłącza mm	Stal lakierowana	Stal nierdzewna	Informacje	Kod
	460	50	Szary RAL 7001			Z7 22293
	560	70	Szary RAL 7001			Z7 22159
			Szary RAL 7001	.		Z7 22265

Przykład

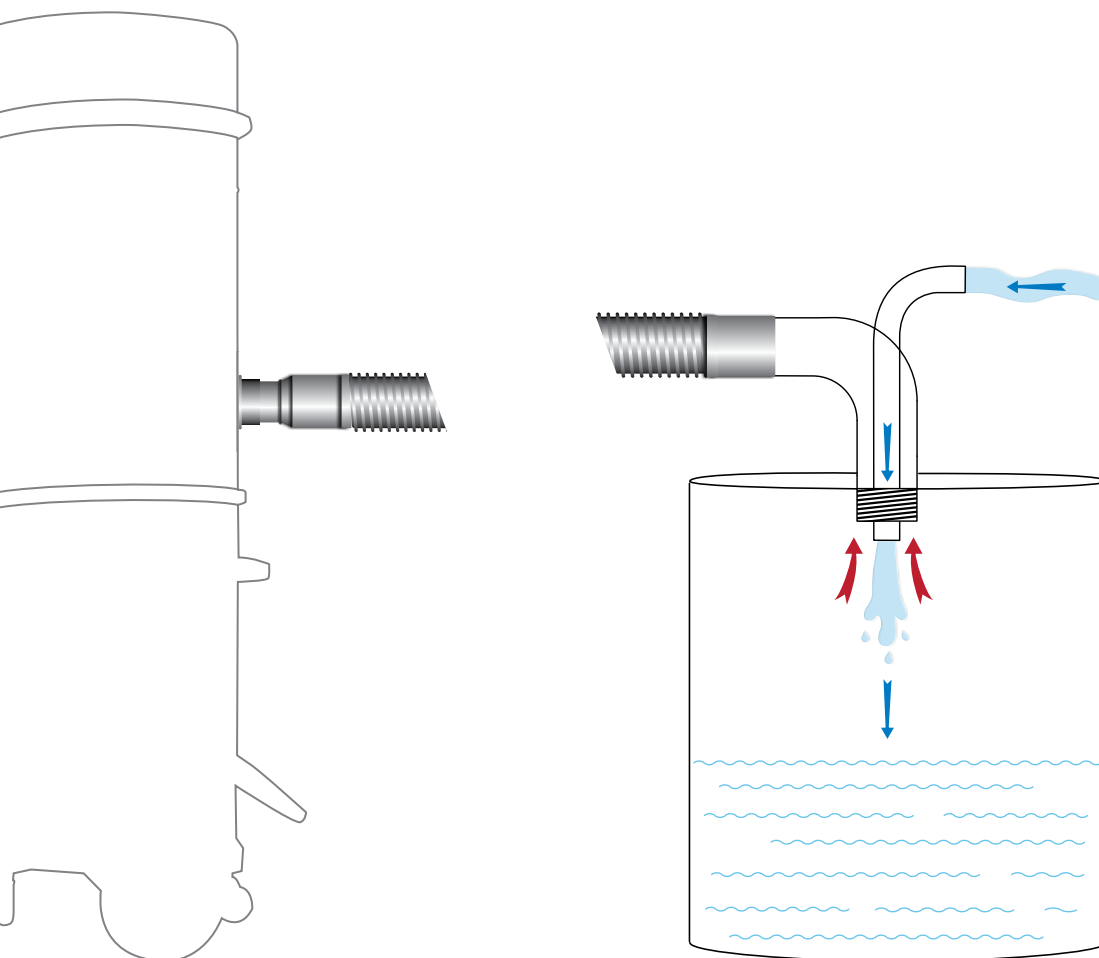


Podwójny króciec wlotowy

Do montażu bezpośrednio na zbiorniku olejowym o pojemności 200 litrów. Króciec wlotowy wkręcany do gniazda w pokrywie zbiornika pozwala na odprowadzanie płynnych nieczystości bezpośrednio do zbiornika bez ryzyka rozlania.

Króciec wlotowy	Ø mm	Stal ocynkowana	Stal nierdzewna	Informacje	Kod
	40/50	·			Z7 22180


Przykład



Wyjmowany filtr cyklonowy (skrót CC)

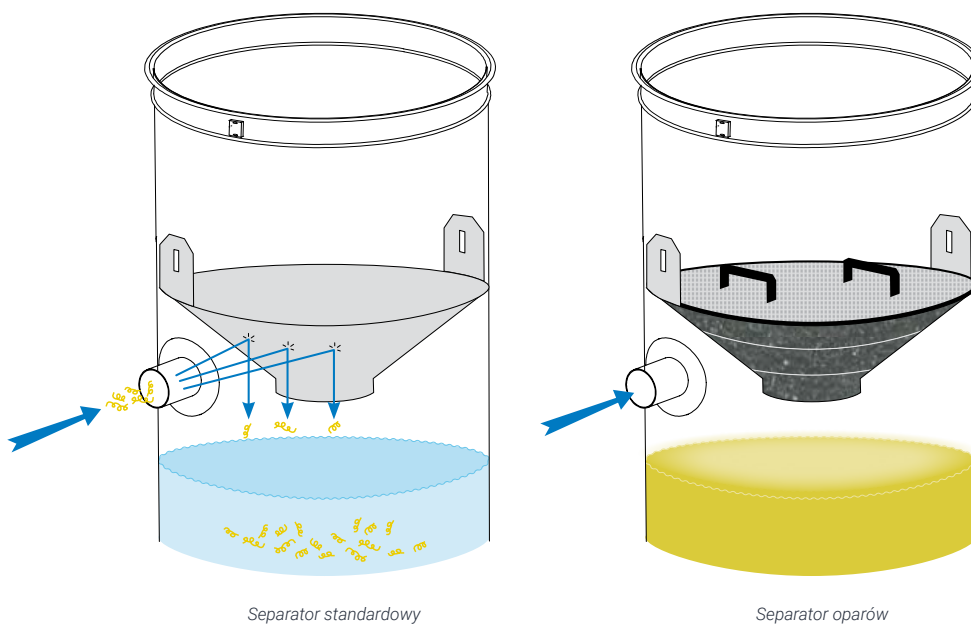
Chroni filtr główny przed bezpośrednim kontaktem z napływającymi cieczami lub ostrymi przedmiotami.
Nie jest przeznaczony do użytku z materiałami występującymi przeważnie w postaci pyłu.

Filtr cyklonowy + wsporniki	Ø mm	Żelazo ocynkowane	Stal nierdzewna	Informacje	Kod
	400	.	.	Pasuje do: VHS110 Z22, VHC Z1 EXA	4081200637
				Pasuje do: VHS120, VHC STD Z dodatkową komorą filtracyjną.	4056000827
	460	.	.	Pasuje do: S2, S3, S3B, T ^{MINUS} , VHC200, CTS	Z5 60109
					Z5 60116
560	.	.	Pasuje do: urządzeń serii 07	Z5 60110	
				Z5 60111	

Separator oparów	Ø mm	Żelazo ocynkowane	Stal Stal	Informacje	Kod
	460	.		Do mgły olejowej.	Z5 60268






Uwaga – Podczas składania zamówienia prosimy pamiętać, że filtr lub wkłady mogą dotykać górnej siatki filtra cyklonowego. Aby tego uniknąć, należy zamówić przedłużenie wkładu filtra: kod 4056000634.

Przykład

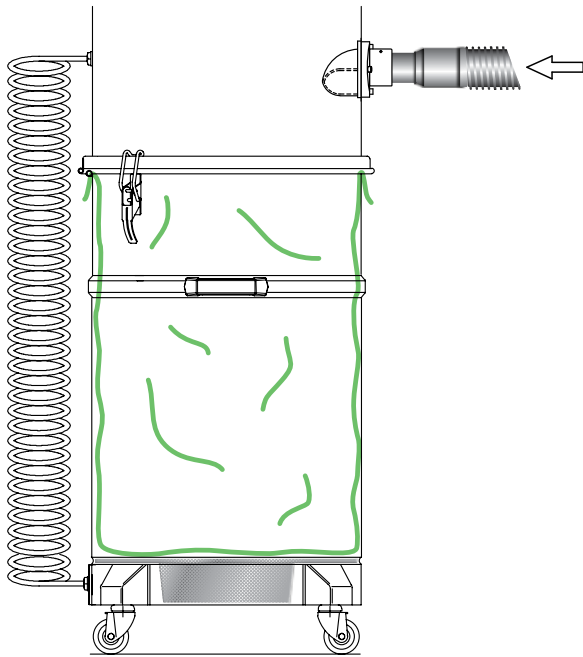


Kratka z depresorem (skrót PBS)

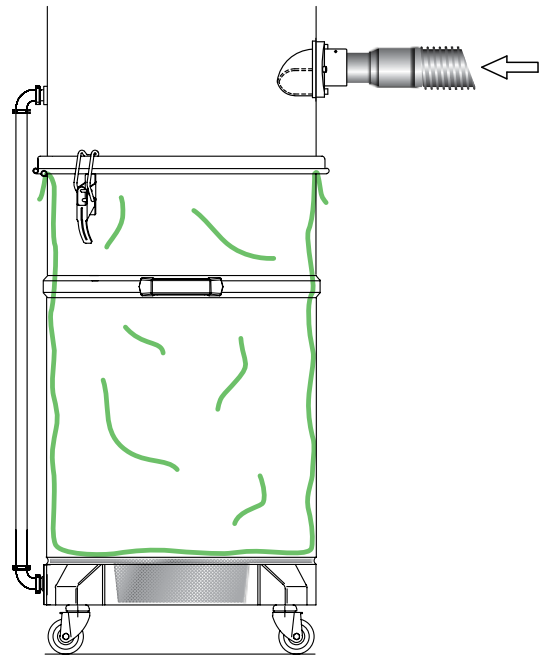
Uspawnia zbieranie odpadów do worka z tworzywa. Depresor rurowy zabezpiecza worek przed zassaniem do odkurzacza.

Kratka z depresorem	Ø mm	Żelazo ocynkowane	Stal nierdzewna	Informacje	Kod
	360	.	.	Zestaw zawiera kratkę i depresor (worek nie wchodzi w skład zestawu). Pasuje do worków: Z8 40099 lub Z01723502. Do odkurzaczy 118 i VHW32x	Z5 60040
				Zob. przykład 1	Z5 60041
	400	.	.	Worek nie wchodzi w skład zestawu. Do odkurzaczy VHW32x ATEX	4056001007
				Do odkurzaczy: VHS110 Z22, VHS120, VHC, VHC Z1 EXA Kratka z depresorem + worek antystatyczny Z01769505. Worek wchodzi również w skład zestawu w modelach PBS.	4056000816
	460	.	.	Zob. przykład 3	
				Pasuje do: CTS-CTT (wycofane w 2021 r.) Kratka z depresorem + worek polietylenowy Z8 40099 Worek wchodzi również w skład zestawu w modelach PBS.	4056000417
	460	.	.	Pasuje do: VHB436/nowy CTS, VHW420/440	4089100754
				Zob. przykład 3	
	460	.	.	Pasuje do: S2, S3, S3B, seria T z L50 Worek polietylenowy w zestawie (PN Z8 40099) Z wężem Ø 19 do zbiorników L50 bez certyfikatu ATEX	4056000535
				Zob. przykład 3	
	460	.	.	Pasuje do: S3, S3B, T22, T40W, T75, T30S, T40W ^{PLUS} , VHC200 Worek nie wchodzi w skład zestawu. Z wężem Ø 19 do zbiorników L100/L175	Z5 60343
				Zob. przykład 2	Z5 60344
560	.	.	Pasuje do: urządzeń serii 07 i 3997 Worek nie wchodzi w skład zestawu. Z wężem Ø 19 do zbiorników L100/L175	Z5 60039	
			Zob. przykład 2	Z5 60043	
Worki z polietylenu	Ø mm	Informacje		Kod	
	360 / 460	Wym. 80x60 – Grubość: 100 Maksymalna pojemność 50 litrów		Z8 40099	
	460 / 560	Wym. 100x100 – Grubość: 120 Maksymalna pojemność 175 litrów		Z8 40100	
	360 / 460	Worki polietylenowe, 25 szt., Z8 40099		4089101129	
	460 / 560	Worki polietylenowe, 25 szt., Z8 40100		4089101139	
Antystatyczne worki z polietylenu	Ø mm	Informacje		Kod	
	360	Wym. 610x915mm – Grubość: 0,10 mm		Z01723502	
	400	Wym. 760x660mm – Grubość: 0,10 mm		Z01769505	
	460	Wym. 760x970mm – Grubość: 0,10 mm		4084001313	
	560	915x1194mm – Grubość: 0,15 mm		4084001340	
	400	Worki antystatyczne, 10 szt.		4089101065	
	460	Worki antystatyczne, 10 szt.		4089101076	
	560	Worki antystatyczne, 10 szt.		4089101077	

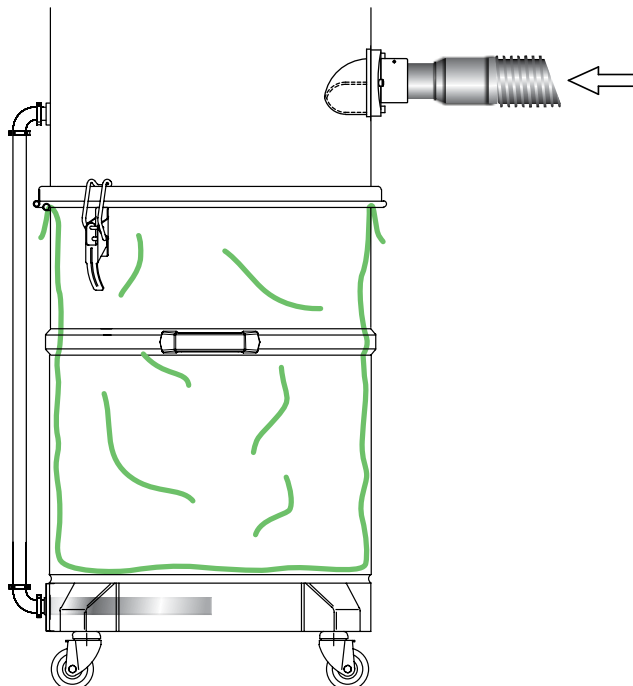
Przykład 1



Przykład 2



Przykład 3



Kratka separacyjna z zaworem

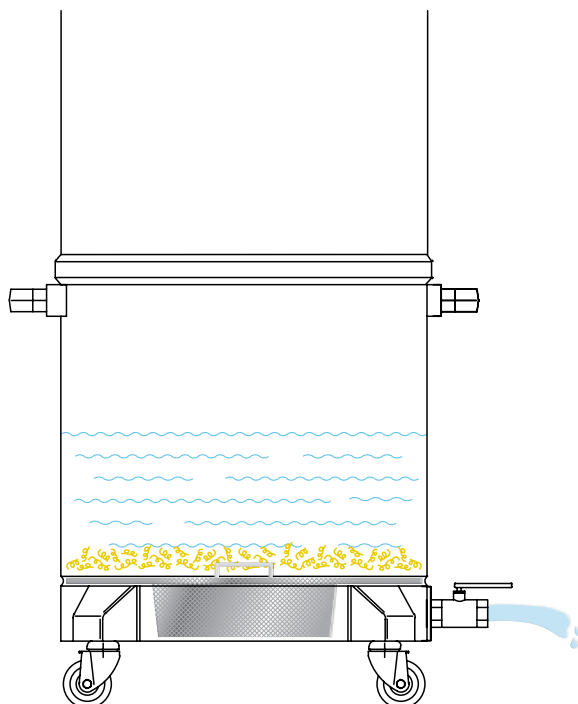
(skrót GV)

Do oddzielania ciał stałych od cieczy wewnątrz zbiornika. Elementy stałe są zbierane na kratce umieszczonej w podstawie zbiornika, a ciecze odprowadzane przez zawór ręczny w dolnej części zbiornika.

Kratka separacyjna z zaworem	Ø mm	Żelazo ocynkowane	Stal nierdzewna	Informacje	Kod
	400		•	Pasuje do: VHS110 Z22, VHS110 CR, VHS120, VHC STD, VHC Z1 EXA Zestaw można zamontować zarówno w wersjach standardowych, jak i SS.	4056000819
	460		•	Pasuje do: S3, S3B, T ^{MINUS} , T30S, CTS/CTT, VHC200, T ^{PLUS}	Z5 60034
				•	
	560		•	Pasuje do: urządzeń serii 07	Z5 60035
				•	

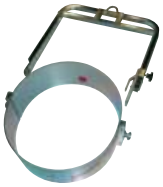
Uwaga – Tych zestawów nie można montować na nowej platformie linii białej 460.

Przykład




Systemy podnoszenia zbiornika (skrót BRC)

Wspomagają transport i opróżnianie zbiorników za pomocą wózka widłowego lub podnośnika łańcuchowego. Podczas odkurzania opaska zaciskowa może pozostać zamocowana na zbiorniku. Opaska jest przeznaczona wyłącznie do przenoszenia i opróżniania zbiornika.

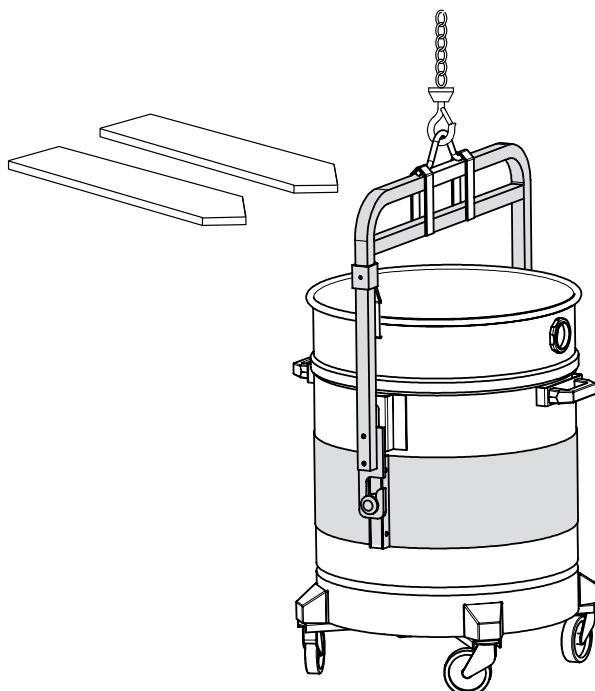
Opaska zaciskowa i uchwyt	Ø mm	Żelazo ocynkowane	Stal nierdzewna	Informacje	Kod	
	460	•		Uchwyt do zbiornika 100 l	Z5 36074	
	560	•		Uchwyt do zbiornika 175 l	Z5 36076	
	460	•		Opaska zaciskowa do zbiornika 100 l	Z5 36073	
	560	•		Opaska zaciskowa do zbiornika 175 l	Z5 36075	
				•	Opaska zaciskowa do zbiornika 175 l	4053600767
	460		•	Uchwyt do zbiornika 175 l	4053600768	
			•	Zestaw zawiera uchwyt i opaskę zaciskową. Do modelu VHO200.	4056000806	

Uwaga – Maksymalne obciążenie systemu wynosi 200 kg - zob. etykietę produktu.

Uchwyt do podnoszenia	Ø mm	Żelazo ocynkowane	Stal Stal	Informacje	Kod
	460	•		System do poprzednich modeli CTS - CTT i zbiorników z uchwytem zwalniającym	4056000394

Uwaga – Maksymalne obciążenie systemu wynosi 100 kg – zob. etykietę produktu.


Przykład



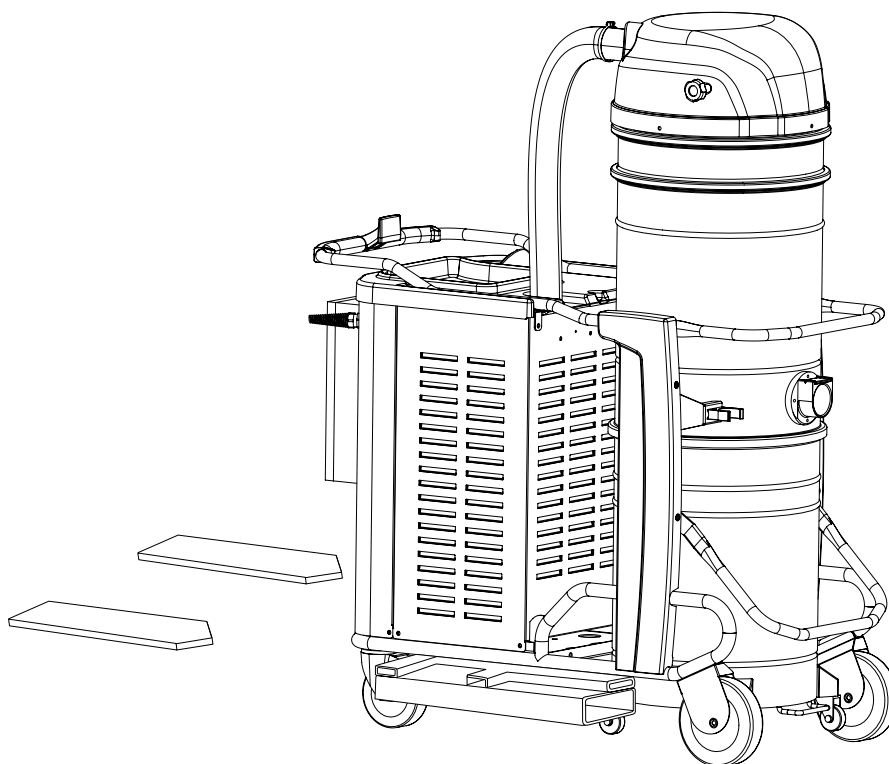
Systemy podnoszenia odkurzacza

(skrót: BC – uchwyty do podnoszenia za pomocą dźwigu i BFL – uchwyty do podnoszenia za pomocą wózka widłowego)

Wspomagają transport i opróżnianie zbiorników za pomocą wózka widłowego lub podnośnika łańcuchowego.




Systemy podnoszenia odkurzacza	Model	Stal lakierowana	Stal ocynkowana Żelazo	Stal nierdzewna	Informacje	Kod
	S2-S3 S2B-S3B		.		Podnoszenie za pomocą dźwigu	4056000493
	Seria MINUS Seria PLUS T75		.		Podnoszenie za pomocą wózka widłowego	4056000805
	T ^{PLUS} T75		.		Podnoszenie za pomocą dźwigu i wózka widłowego	4056000791
	Seria 3707-3907	Żółty RAL 1003	.		Podnoszenie za pomocą wózka widłowego	Z8 36415 (2 elementy)
	Seria 3907/18780	Żółty RAL 1003	.		Podnoszenie za pomocą wózka widłowego	4083600585 (2 elementy)
	CTS CTT VHB436		.		Podnoszenie za pomocą wózka widłowego	4056000951

Przykład

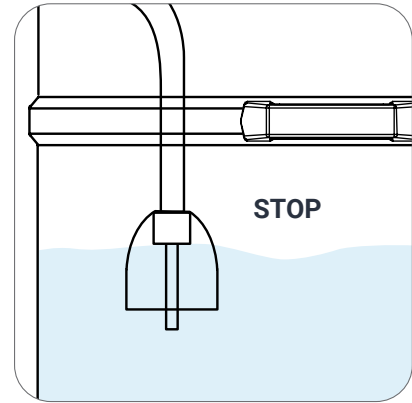
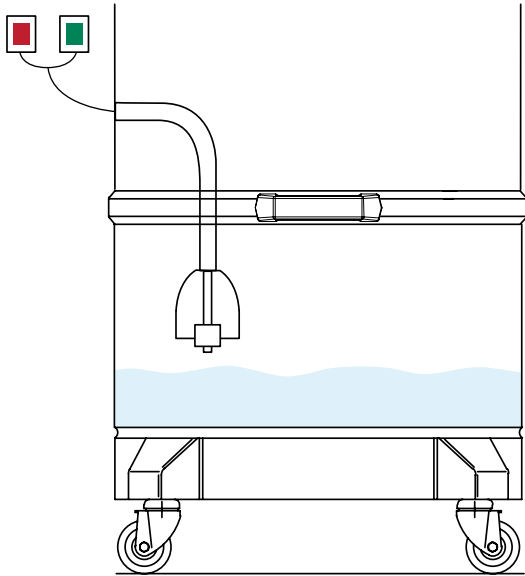


Automatyczny wyłącznik dopływu zanieczyszczeń płynnych (skrót L)

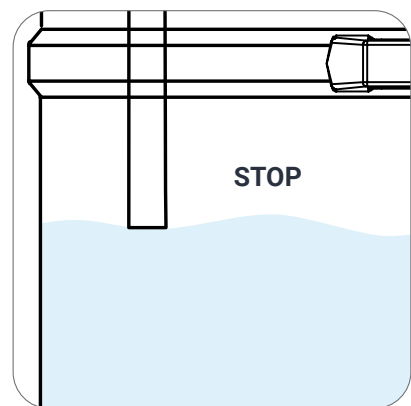
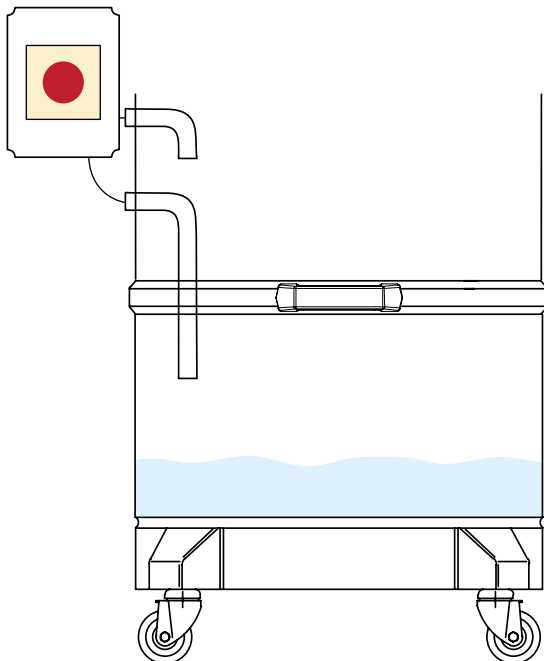
Zapobiega przepełnieniu zbiornika podczas zbierania odpadów płynnych, automatycznie odcinając zasilanie odkurzacza, gdy ciecz zgromadzona w zbiorniku osiągnie poziom maksymalny.

Czujnik poziomu	Model	Czujnik magnetyczny	Wyłącznik ciśnieniowy	Informacje	Kod
	Seria 3707-3907	•		Przykład 1	Z5 60156
	S2-S3		•	Przykład 2	4056000498
Czujnik poziomu z wyłącznikiem ciśnieniowym	Model	Czujnik magnetyczny	Wyłącznik ciśnieniowy	Informacje	Kod
	137-Sol jednofazowy			Do V230	Z5 60353
	T40 - T40W				4056000525
	T22		•	Z panelem elektrycznym	4056000571
	T75			Bez panelu elektrycznego	4089100071

Przykład 1



Przykład 2

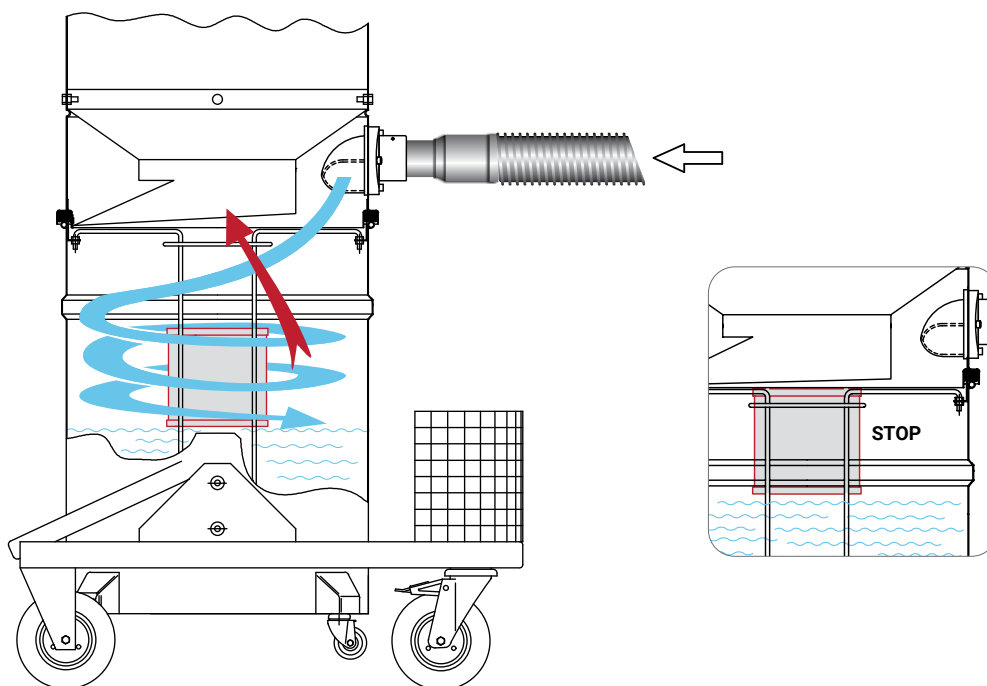


Mechaniczny wyłącznik dopływu zanieczyszczeń płynnych (skrót L)

Wykonany ze stali nierdzewnej. Idealny do odkurzania płynów. Zatrzymuje mechanicznie przepływ cieczy, gdy ilość cieczy w zbiorniku osiągnie poziom maksymalny. Stosowany głównie w odkurzaczach na sprężone powietrze lub tam, gdzie użycie elektrycznego wyłącznika automatycznego jest niedozwolone.


Pływak mechaniczny	Ø mm	Żelazo ocynkowane	Stal nierdzewna	Informacje	Kod	
	400	.	.	VHS110 Z22 (wlot STD) VHS120 HDC STD W skład systemu wchodzi zbiornik, pływak mechaniczny, zawór spustowy, wizualny wskaźnik napętnienia zbiornika i standardowy króciec wlotowy.	4056000821	
				.	VHS110 CR	4056000780
				.	VHS110 Z22 EXA 3X VHC Z1 EXA 3X W skład systemu wchodzi zbiornik, pływak mechaniczny, zawór spustowy, wizualny wskaźnik napętnienia zbiornika i króciec wlotowy EXA.	4056000841
460	.	.	.	VHS110 EXA VHC120 EXA W skład systemu wchodzi zbiornik z lakierowanym uchwytem, pływak mechaniczny, zawór spustowy, wizualny wskaźnik napętnienia zbiornika i standardowy króciec wlotowy.	4056000897	
				.	Głównie do modeli S3B Cyklon z żelaza ocynkowanego	4056000519
				S3B T ^{MINUS} T ^{PLUS} CTT/CTS VHC200 Cyklon ze stali nierdzewnej	4056000530	

Przykład

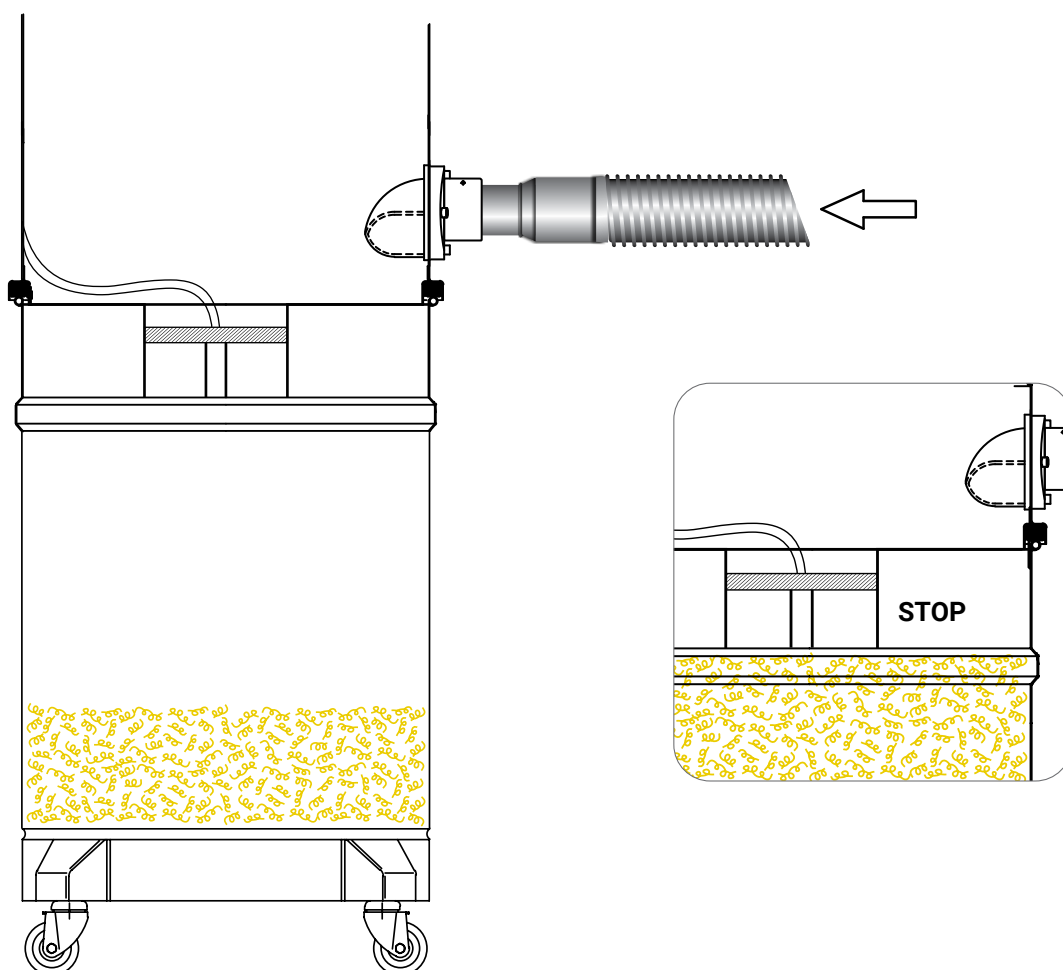


Automatyczny wyłącznik dopływu zanieczyszczeń stałych (skrót SC)

Zapobiega przepełnieniu zbiornika podczas zbierania odpadów stałych, automatycznie odcinając zasilanie odkurzacza, gdy ilość zanieczyszczeń stałych zgromadzona w zbiorniku osiągnie poziom maksymalny.


Czujnik poziomy	Model	Żelazo ocynkowane	Stal nierdzewna	Informacje	Kod
	S2-S3	.		Mechaniczny system przechyłania z czujnikiem poziomym i wspornikiem. Ustawienie można regulować za pomocą panelu elektronicznego.	4056000485
	Seria T ^{PLUS} CTS	.		Mechaniczny system przechyłania z czujnikiem poziomym i wspornikiem. Wymaga dokupienia specjalnego panelu elektrycznego (nie wchodzi w skład zestawu)	4089100124

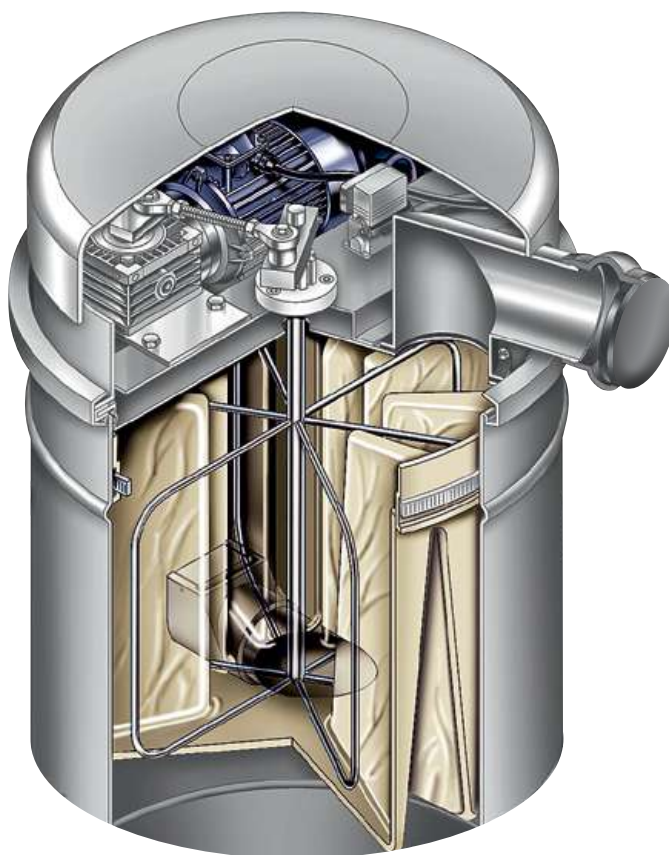
Przykład



Elektryczny otrząsacz filtra (skrót SE)

Do czyszczenia filtra po zakończeniu cyklu roboczego. Po wyłączeniu odkurzacza należy nacisnąć przycisk na panelu sterowania, aby włączyć elektryczny otrząsacz filtra i wyczyścić filtr gwiazdasty.


Otrząsacz filtra	Model	Stal lakierowana	Stal nierdzewna	Informacje	Kod
	T75 - T ^{PLUS}			Ø 460	4056000550
	Seria 3707-3907	Szary RAL 7001		Ø 560	Z5 60081
	Seria 3997			Ø 780	Z5 60083




Zestaw filtrujący (skrót C)

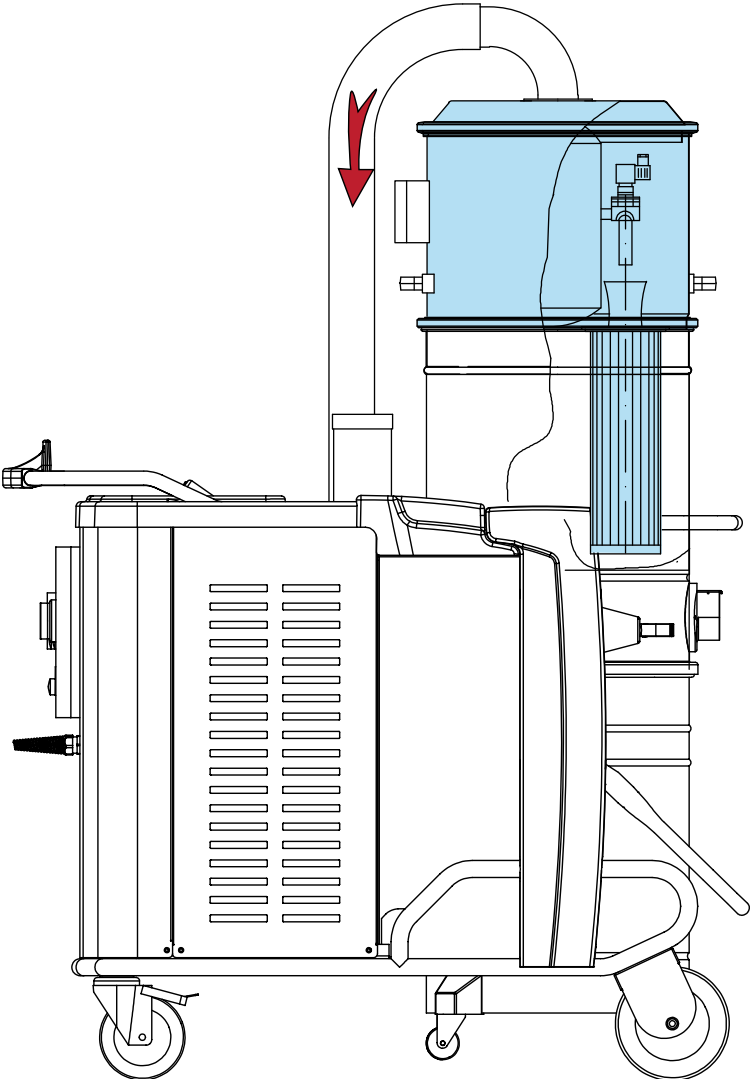
Do automatycznego i ciągłego czyszczenia filtrów podczas odkurzania bardzo drobnych lub suchych proszków. Czyszczenie elementów filtrujących odbywa się cyklicznie za pomocą strumienia sprężonego powietrza bez konieczności wyłączenia odkurzacza. Standardowe wkłady filtrujące są antystatyczne – klasa M.

Zestaw 3 wkładów	Model	Stal lakierowana	Stal nierdzewna	Z22	Informacje	Kod	
	TPLUS-T75 Seria CTS	Szary RAL 7001				4056000513	
			.			4056000580	
					.	Wkład zamienny: 3 x Z8 33140	4056000561
			.	.			4056000579

Zestaw 4 wkładów	Model	Stal lakierowana	SS	Z22	PTFE	Informacje	Kod
	Seria 3707-3907	Szary RAL 7001				Ø 560 (4 wkłady Z8 33140) Do rozbudowy modeli standardowych należy dodatkowo zamówić: kod 4000075	Z5 60078
			.				Z5 60114
		Szary RAL 7001		.	.	Ø 560 (4 wkłady Z8 33258) Do rozbudowy modeli standardowych należy dodatkowo zamówić: kod 4000075	4056000421






Wkład zamienny	Informacje	Kod
	Standardowy poliestrowy wkład antystatyczny – klasa M	Z8 33140
	Poliestrowy wkład antystatyczny – klasa M + membrana PTFE	Z8 33258

Przykład





Filtr absolutny montowany przed turbiną (skrót AU)

Pozwala uzyskać maksymalną skuteczność filtracji zasysanych cząstek. Filtruje 99,995% cząsteczek o średnicy od 0,1 do 0,2 mikrona (wg metody MPPS). Działa jako filtr bezpieczeństwa na wypadek awarii filtra głównego. Dostępne przyrządy pomiarowe pozwalają odczytać stopień zanieczyszczenia filtra absolutnego i określić moment, w którym zachodzi konieczność jego wymiany.

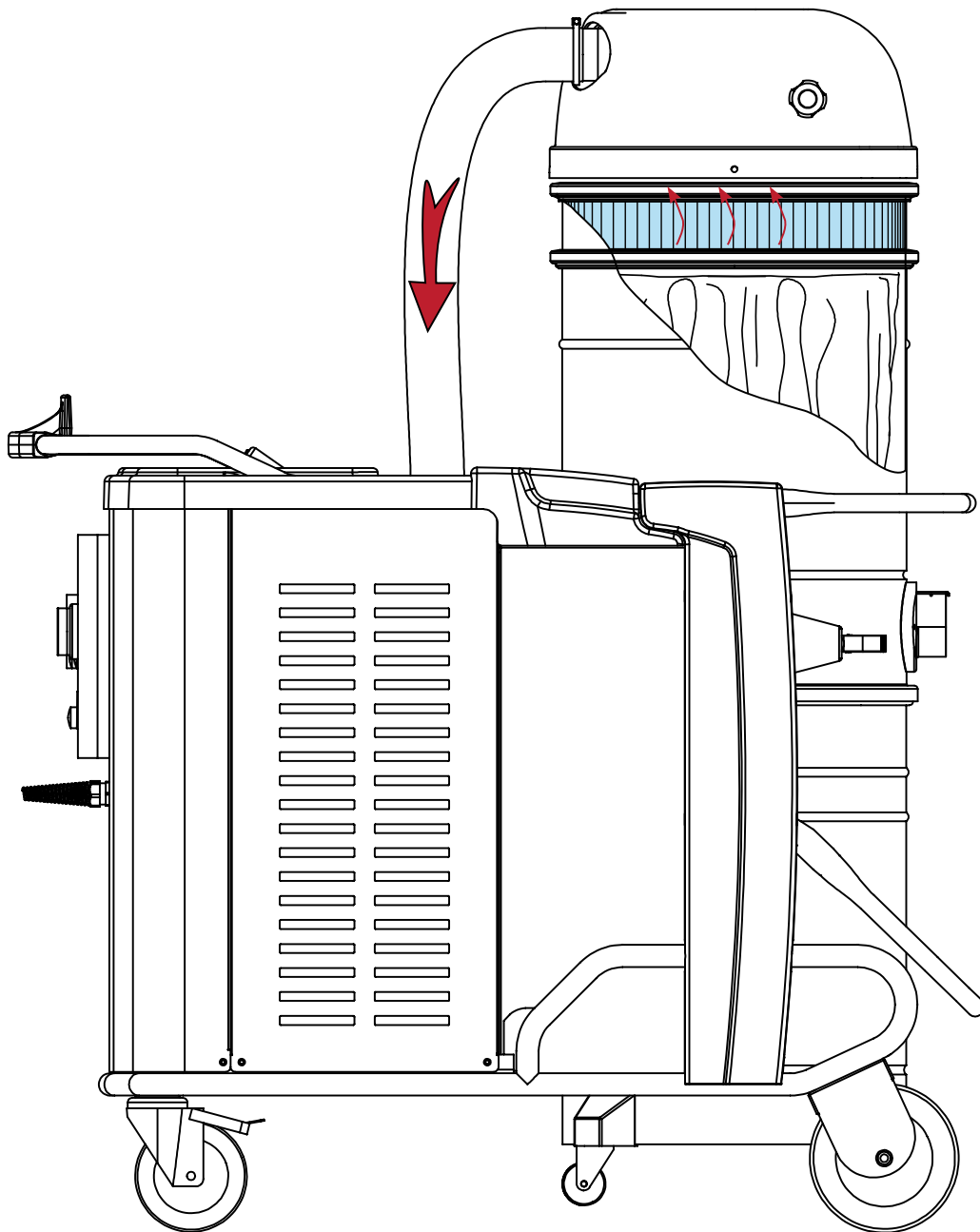
Filtr absolutny montowany przed turbiną	Model	Stal lakierowana	Stal nierdzewna	Informacje	Kod
	S2/S3 T ^{PLUS} T75	Szary RAL 7001	.		4056000478
				Filtr zapasowy 4081700935	4056000577
	T30S - T22 T40W - T40 VHC200	Szary RAL 7001			4056000523
	Seria 127-137				Z5 60276
	Seria 125-1216				Z5 60357
				Filtr zapasowy Z8 17455	
	Seria CTT-CTS	Szary RAL 7001	.		4056000395
					4056000467
	Seria 3306		.	Tylko do modeli dostępnych od stycznia 2010 r. Wcześniejsze modele - zob. odkurzacz A17.	4056000471
				Filtr zapasowy Z8 17455	
	Seria 3307-3507	Szary RAL 7001		Filtr zapasowy Z8 17050	Z5 60145
	Seria 3707-3907			Filtr zapasowy Z8 17264	Z5 60146
			.		Z5 60147
	Seria 3101				Z5 60325
		Biały RAL 9003			Z5 60283
	Seria 3151			Filtr zapasowy Z8 17262	
			.		Z5 60284
	Seria 118				Z5 60103

Szczegółowe informacje dotyczące pojedynczego filtra absolutnego można znaleźć w KATALOGU FILTRÓW.

Filtr absolutny montowany przed turbiną	Model	Stal lakierowana	Stal nierdzewna	Informacje	Kod	
	VHW200 VHW210 VHW201 VHW211				4089100665	
	VHW310	Biały RAL 9003		Filtr zapasowy Z8 17262	4056000604	
	VHW311	Biały RAL 9003			4083200753	
				.	4083200755	
	VHW320		nr 2 Wkłady stożkowe H14 bez wersji ATEX (skrót FH14: H14 jako filtr główny)		4081701070	
	VHW321	Biały RAL 9003		Filtr zapasowy 4089100403	4056000601	
				.	4056000639	
	VHS110 Z22	.		W zestawie z filtrem Z8 17262	40000511	
	VHS110 CR			Wymany jedynie wkład filtracyjny	Z8 17262	
	VHS120 VHC STD	.		W zestawie z filtrem 4081701384	4056000813	
	VHC Z1 EXA		.	W zestawie z filtrem 4081701384 i 2 tarczami	4056000824	
		VHW420 C VHW440 C	Biały RAL 9003		Filtr zapasowy 4081700935	4056000548
				.	Zestaw – filtr zapasowy 4081700935	4056000652
VHW420/ 440 IC		Biały RAL 9003		Filtr zapasowy 4081700935	4056000701	
			.		4056000702	
VHW421		Biały RAL 9003		Filtr zapasowy 4081701076	4056000646	
			.		4056000647	
VHW420 VHW440			nr 4 Wkłady stożkowe H14 bez wersji ATEX Skrót	Do odkurzaczy standardowych	4081701070	





Szczegółowe informacje dotyczące pojedynczego filtra absolutnego można znaleźć w KATALOGU FILTRÓW.

Przykład



Filtr absolutny montowany za turbiną (skrót AD)

Pozwala uzyskać maksymalną skuteczność filtracji odsysanych cząstek. Filtruje 99,995% cząsteczek o średnicy od 0,1 do 0,2 mikrona (wg metody MPPS). Dostępne przyrządy pomiarowe pozwalają odczytać stopień zanieczyszczenia filtra absolutnego i określić moment, w którym zachodzi konieczność jego wymiany.

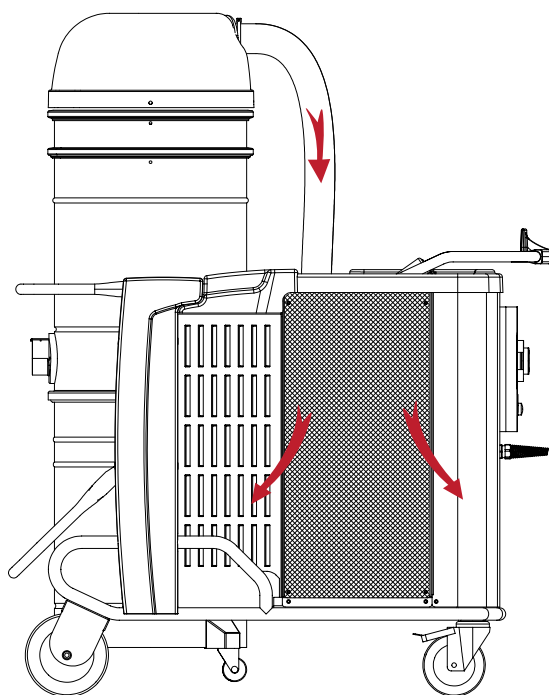
Filtr absolutny montowany za turbiną	Model	Stal lakierowana	Stal nierdzewna	H14	U15	Informacje	Kod
	Seria 3156	Biały RAL 9003		•		Filtr zapasowy Z8 17091	Z5 60093
		Biały RAL 9003		•			Z5 60094
	Seria 3306					Filtr zapasowy Z8 17092	
			•	•			Z5 60100
		Szary RAL 7001			•		4089100100
	Seria T ^{PLUS}					Filtr zapasowy Z8 17653	
			•	•			4056000582
	Seria CTS				•	Filtr zapasowy 21779000	4056000400
	Seria CTT	Szary RAL 7001			•	Wyłącznie do modelu CTS produkowanego przed 2021 r.	4056000412
	Seria CTS				•	Wkład filtracyjny do zamontowania w pokrywie po zdemontowaniu osłony dźwiękochłonnej	4081701076
Filtr absolutny	Model	Stal lakierowana	Stal nierdzewna	H14	U15	Informacje	Kod
	Seria 3707-3907			•		Filtr zapasowy Z8 17093	Z5 60069
		Szary RAL 7001					
	seria 3997W			•		Filtr zapasowy Z8 17053	Z5 60098

Szczegółowe informacje dotyczące pojedynczego filtra absolutnego można znaleźć w KATALOGU FILTRÓW.

Filtr absolutny montowany za turbiną	Model	Stal lakierowana	Stal nierdzewna	H14	U15	Informacje	Kod	
	VHW210	Biały RAL 9003		•		Filtr zapasowy Z8 17262	4089100682	
	VHW201			•			4089100729	
	VHW211			•			4083200820	
	VHW310			•			4056000605	
	VHW311			•			Z8 17262	
	VHW320			•			Z8 17262	
	VHW321			•			Z8 17262	
	VHW311				•			4081701068
	VHW320				•		Tylko wkład filtracyjny	4081701068
	VHW321				•			4081701068
	VHW420			•		4081701076		
	VHW421			•		4081701076		
	VHW440			•		4081701076		

Filtracja absolutna powietrza chłodzenia (HEPA H14, ULPA U15)	Model	Żelazo ocynkowane	Stal nierdzewna	Informacje	Kod
	VHS110 Z22 VHS110 CR VHC Z1 EXA			Zawiera filtr HEPA 80556300	4089100823
				Zawiera filtr HEPA 80556500	4089100826

Przykład



Szczegółowe informacje dotyczące pojedynczego filtra absolutnego można znaleźć w KATALOGU FILTRÓW.

Filtr z węglem aktywnym (skrót H)

Filtr z węglem aktywnym posiada zdolność pochłaniania nieprzyjemnych zapachów.

Jest przeznaczony do usuwania zanieczyszczeń o niskim stężeniu, np. w laboratoriach, przemyśle elektronicznym lub farmaceutycznym.


Filtr z węglem aktywnym	Model	Stal lakierowana	Stal nierdzewna	Montowany przed turbiną	Montowany za turbiną	Filtr zapasowy	Kod
T ^{PLUS}		Szary RAL 7001			•	Z8 17700	4056000583
			•		•		4056000686
VHC200 T40W			•	•		4081701032	4056000574
		Szary RAL 7001			•		4056000687
CTS-CTT		Szary RAL 7001			•	Z8 17720	4056000688
			•		•		4056000689
118		Szary RAL 7001		•		Z8 17322	4056000690
Seria 3707		Szary RAL 7001			•	Z8 17558	Z5 60287
VHW 310		Biały RAL 9003			•	Z8 17322	4056000695
VHW311-320-321					•	Tylko wkład filtracyjny	Z8 17322
VHW420-421-440					•		4081701108
VHS110 CR VHS 110 Z22		Szary RAL 7001		•		8 17322 (również jako zamiennik w modelach wersji IS)	4056000882
VHC Z1 EXA VHS120		Szary RAL 7001		•		4081701518	4056000884



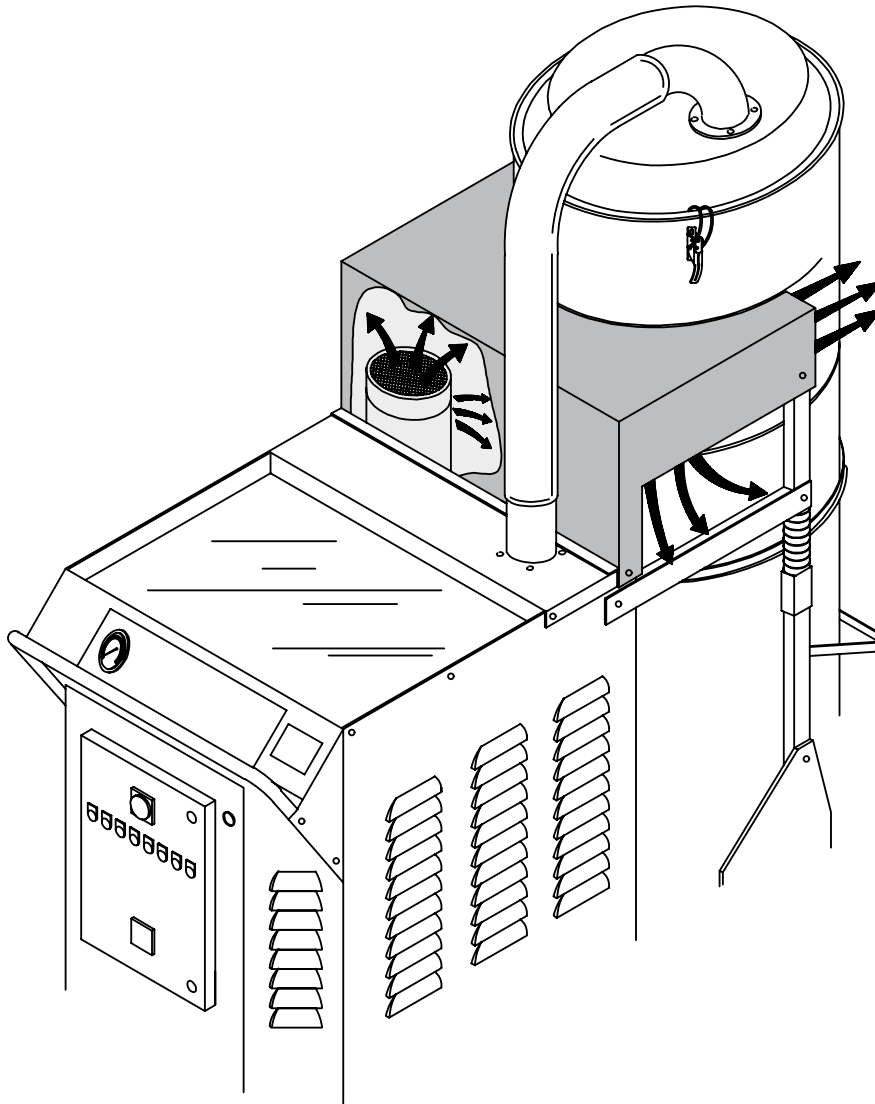
Dyfuzor

Dyfuzor zmniejsza prędkość powietrza wydmuchiwanego przez tłumik. Zgodnie z przepisami dotyczącymi filtrów klasy H, prędkość wydmuchiwanego powietrza nie może przekraczać 1 m/s.

Większe modele serii 07, HC i ATEX, są standardowo wyposażone w dyfuzor. W modelach serii 397 dyfuzor pełni głównie funkcję elementu obniżającego poziom hałasu.


Dyfuzor	Model	Stal lakierowana	Stal nierdzewna	Informacje	Kod
	Serie 3707 – 3907	Szary RAL 7001			Z5 60265
	3997 – 3997W	Szary RAL 7001			Z8 32197

Przykład

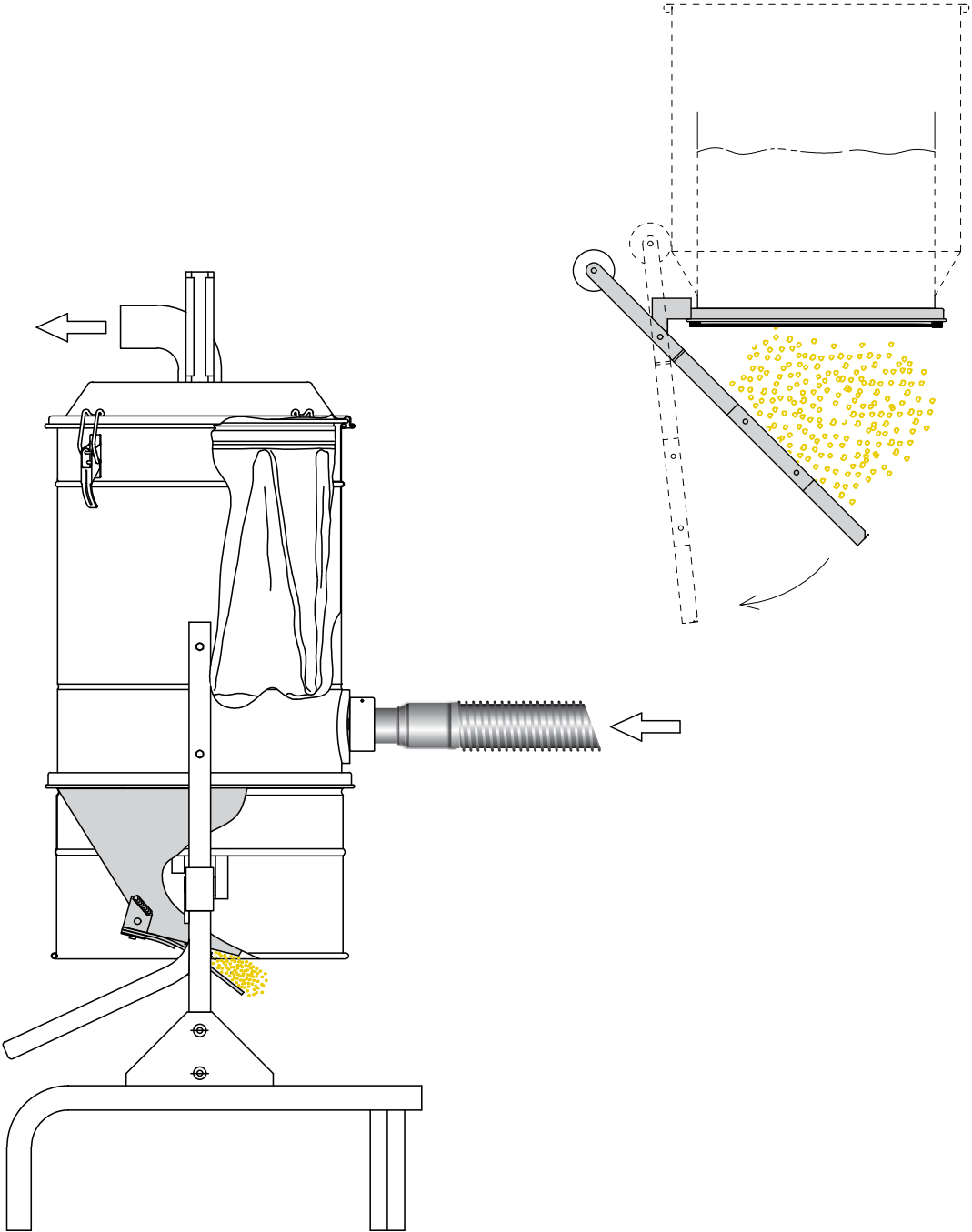


System rozładunku z funkcją przechyłu (skrót GU)

System rozładunku wspomaga wyładunek zebranego materiału bezpośrednio na podłoże lub przenośnik. Zbiornik jest opróżniany siłą grawitacji po wyłączeniu odkurzacza.

System rozładunku z funkcją przechyłu	Model	Stal lakierowana	Stal ocynkowana	Stal nierdzewna	Informacje	Kod
	Boczny Ø 460 ze stożkiem wewnętrznym i zintegrowanym adapterem wyładawczym Ø 160	Szary RAL 7001				Z5 60273
						Z5 60273 X
	Boczny Ø 560 ze stożkiem wewnętrznym i zintegrowanym adapterem wyładawczym Ø 160	Szary RAL 7001			Do odkurzaczy serii 07	Z5 60274
Poprzedni system Longopac	Model	Stal lakierowana	Stal ocynkowana	Stal nierdzewna	Informacje	Kod
	Boczny Ø 460 ze stożkiem wewnętrznym i zintegrowanym adapterem wyładawczym Ø 160	Szary RAL 7016			Modele: S2, S3, S3B, T22, T40, T75, T40W Wersje GU (poprzedni system Longopac) W zestawie workami polietylenowymi, 5 szt. LPDE 4084001017	4056000468


Przykład



Longopac[®] (skrót LP; dostępny również w standardzie w modelach MC i HC)

Umożliwia zbieranie materiału w rurowych workach z tworzywa, będących alternatywą dla tradycyjnego zbiornika. Worek jest opróżniany siłą grawitacji po wyłączeniu odkurzacza. Worek może być przycinany, zszywany i zamykany w celu dopasowania go do wymaganego rozmiaru.

Longopac [®]	Model	Stal lakierowana	Stal nierdzewna	Informacje	Kod
	Seria 137 Seria SOL	Czarny RAL 9005		Montowany w wersjach ze zbiornikiem o pojemności 100 litrów Worek zapasowy – 4x20 m Pasuje do urządzeń serii 137, serii SOL i serii 3308-3508 4084000956	4056000433
	Seria 3308-3508	Czarny RAL 9005		Nie pasuje do urządzeń serii 3558 Worek zapasowy – 4x20 m Pasuje do urządzeń serii 137, serii SOL i serii 3308-3508 4084000956	4056000432
	Nowa seria ST	Szary RAL 7016		Montowanych w nowych wersjach S-T Worek zapasowy – 4x20 m Pasuje do urządzeń serii 137, serii SOL i serii 3308-3508 4084000956	4056000586
	VHS120, MC/HC S3 - S3B T22/40W/75/30S CTS22/CTS40 T40W ^{PLUS} VHC120, VHC200 3707/10 – 3907/18			Tylko worki zapasowe: 4x20 m System Longopac będzie montowany w odkurzaczach LP i wariantach MC/HC	4084000956
<p>Uwaga – Nie ma możliwości doposażenia najnowszych modeli w system LP ze względu na specjalnie przystosowaną konstrukcję komory filtra, dla której modyfikacja byłaby zbyt inwazyjna.</p>					

Worek zapasowy	Informacje	Kod
	Worek zapasowy – 4x20 m	4084000956
	Zapasowe różowe worki antystatyczne 4x20 m Do odkurzaczy Atex i ACD, nowych wersji wariantów MC i HC z LP (modele: S3, VHS110, VHS120, T75, CTS22, CTS40, T40W ^{PLUS} , 3707/10, 3907/18, VHC200, VHC110, VHC120)	4084001470

Przykład



Separator zanurzeniowy

Separator zanurzeniowy	Ø mm	Żelazo ocynkowane	Stal nierdzewna	Informacje	Kod
	400		•	VHS110 Z22 EXA VHC Z1 EXA W skład zestawu wchodzi kompletny zbiornik, króciec wlotowy EXA, filtr szlamu 4081701571 i pływak mechaniczny do kontroli minimalnego poziomu	4056000936
	460		•	VHC200, CTS22, T22 ^{PLUS} , T40W ^{PLUS} W skład zestawu wchodzi kompletny zbiornik, króciec wlotowy EXA, filtr szlamu 4081701232 i pływak mechaniczny do kontroli minimalnego poziomu	4056000845

Przykład



Zestaw ramion zbierających (skrót SA)

Zestaw ramion umożliwia zbieranie zanieczyszczeń bezpośrednio z linii produkcyjnej lub punktu poboru proszku.

Zestaw składa się z następujących elementów:

- Kompletne ramię zasysające
- Podstawa (w zależności od modelu)
- Wąż (z certyfikatem EXA do maszyn z atestem ATEX) z opaskami zaciskowymi
- Złącza metalowe
- Uszczelka
- Śruby i tuleje

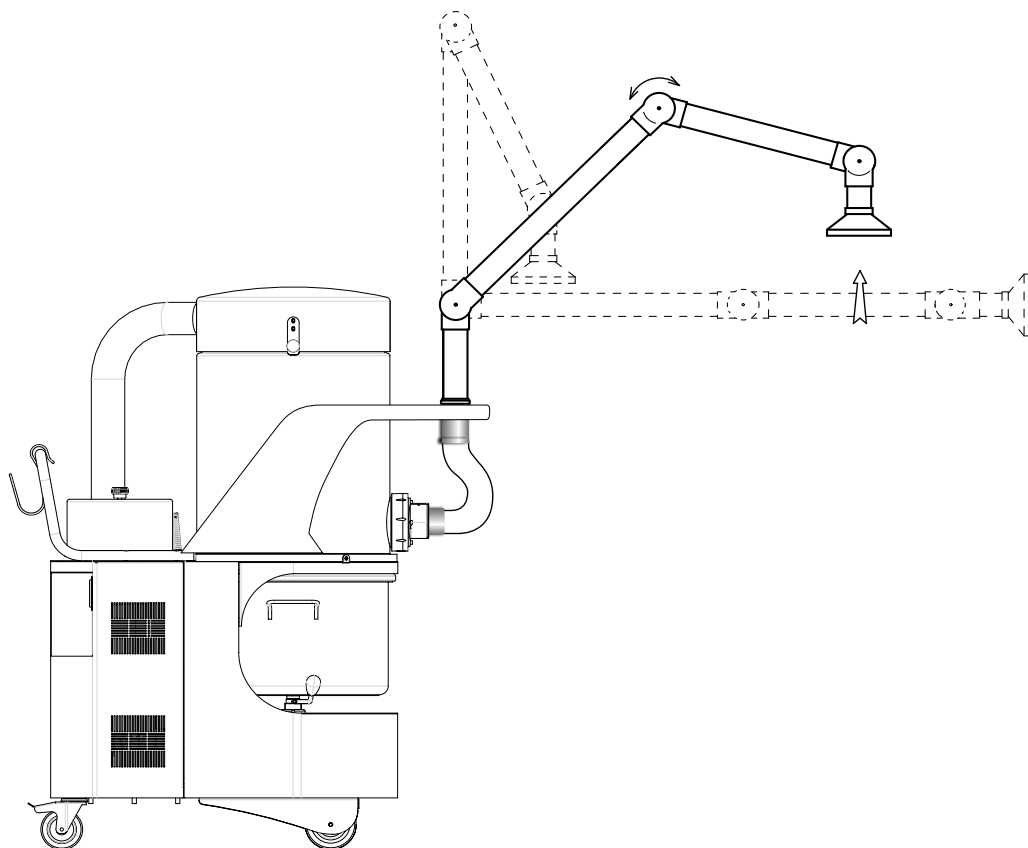
Zestaw nie jest przeznaczony do odkurzaczy jednofazowych.

Ramiona zbierające	Model	Stal lakierowana	Stal nierdzewna	ATEX	Informacje	Kod
	Seria 3156	Biały RAL 9003			Ramię Ø50 – Pochłaniacz Ø200	Z5 60256
	Seria 3306	Biały RAL 9003			Ramię Ø75 – Pochłaniacz Ø200	Z5 60257
			•		Ramię Ø75 – Pochłaniacz Ø200	Z5 60288
	Seria CTS-CTT	•			Ramię Ø75 – Pochłaniacz Ø200 + standardowy wąż	4056000691
			•		Ramię Ø75 – Pochłaniacz Ø200 + standardowy wąż	4056000692
	CTS-CTT EXA	•		•	Ramię antystatyczne Ø75 – Pochłaniacz Ø200 + wąż EXA	4056000956
			•	•	Ramię antystatyczne Ø75 – Pochłaniacz Ø200 + wąż EXA	4056000957
	Seria T ^{PLUS}	•			Ramię Ø75 – Pochłaniacz Ø200 + standardowy wąż	4056000692
	T ^{PLUS} EXA	•		•	Ramię antystatyczne Ø75 – Pochłaniacz Ø200 + wąż EXA	4056000953
			•	•	Ramię antystatyczne Ø75 – Pochłaniacz Ø200 + wąż EXA	4056000803
	VHW320/321	•			Ramię Ø50 – Pochłaniacz Ø200 + standardowy wąż	4056000612
			•		Ramię Ø50 – Pochłaniacz Ø200 + standardowy wąż	4056000681
	VHW320/321 EXA	•		•	Ramię antystatyczne Ø50 – Pochłaniacz Ø200 + wąż EXA	4056000954
			•	•	Ramię antystatyczne Ø50 – Pochłaniacz Ø200 + wąż EXA	4056000955
	VHW420/421/440	•			Ramię Ø75 – Pochłaniacz Ø200 + standardowy wąż	4056000682
			•		Ramię Ø75 – Pochłaniacz Ø200 + standardowy wąż	4056000683
	VHW420/421/440 EXA	•		•	Ramię antystatyczne Ø75 – Pochłaniacz Ø200 + wąż EXA	4056000931





Rodzaj ramion i części zamienne	Ø mm	ATEX	Informacje	Kod
	75		Ramię D75 długość 1620 mm (części 900 + 650) + pochłaniacz D200	Z8 24106
	50		Ramię D50 długość 945 mm (części 475 + 375) + pochłaniacz D200	Z8 24107
Ramiona zbierające (w zestawach wymienionych powyżej)	50	•	Ramię antystatyczne D50 długość 945 mm (części 475 + 375) + pochłaniacz D200	Z8 24171
	75	•	Ramię antystatyczne D75 długość 1290 mm (części 650 + 550) + pochłaniacz D200	Z8 24172
	50		Ramię antystatyczne D50 długość 1125 mm (części 575 + 475) + pochłaniacz D200	4082400260
Części zamienne (Części standardowych ramion z możliwością zamówienia jako części zamienne)	75		Pochłaniacz standardowy D200 do ramion D75 (Z8 24106)	4082400716
	50		Złącze do ramion Z8 24107 (3 szt./komplet ramion)	4082300130
	50	•	Pochłaniacz standardowy D200 do ramion D50 Z8 24107	Z8 24089
	50		Pochłaniacz antystatyczny D200 do ramion D50 Z8 24171	4082400781
	75	•	Pochłaniacz antystatyczny D385 do ramion 4082400603 i Z8 24172	4082400603
Warianty komponentów (Pochłaniacze z innymi materiałami lub w innych wymiarach na specjalne zamówienie)	75		Pochłaniacz przezroczysty D385 do ramion D75 Z8 24106	Z8 24138
	50		Pochłaniacz przezroczysty D280 do ramion D50 Z8 24107	Z8 24161
	50		Pochłaniacz przezroczysty D385 do ramion D50 Z8 24107	4082400748
	50	•	Pochłaniacz antystatyczny D385 do ramion D50 Z8 24171	4082400600
Ramię zbierające – montaż ścienny	50	•	Ramię antystatyczne D50 długość 945 mm (części 475 + 375) + pochłaniacz D200 (należy zamówić ze specjalną podstawą Z8 24142)	4082400747
	50		Ramię D50 długość 945 mm (części 475 + 375) + pochłaniacz D200 (należy zamówić ze specjalną podstawą 4082400763)	Z8 24173

Przykład

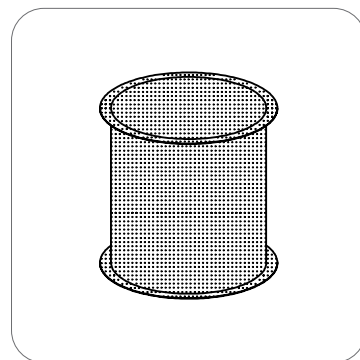
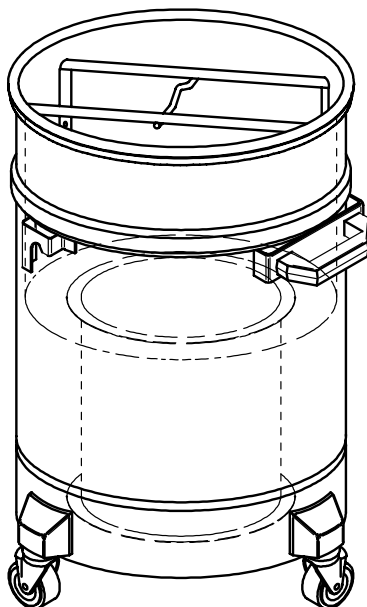
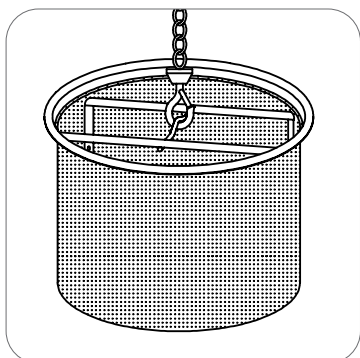


Kosz na opiłki

Przydatny przy odkurzaniu bardzo mokrego materiału. Umożliwia zbieranie i oddzielanie wiórów od cieczy, ułatwiając ich dalsze transport za pomocą wózka widłowego, przenośnika lub innego systemu łańcuchowego.

Kosz na opiłki	Ø mm	Żelazo ocynkowane	Stal nierdzewna	Informacje	Kod
	460	•		Kosz na opiłki do zbiornika o pojemności 100 l W przypadku zbiornika o pojemności 60 l należy zamówić dodatkowy uchwyt Z8 12284. W zestawie z ręcznym zaworem do regulacji poziomu cieczy.	40000915
	460		•	Do modelu VHO200, odpowiedni również do WST.	4056000668


Przykład



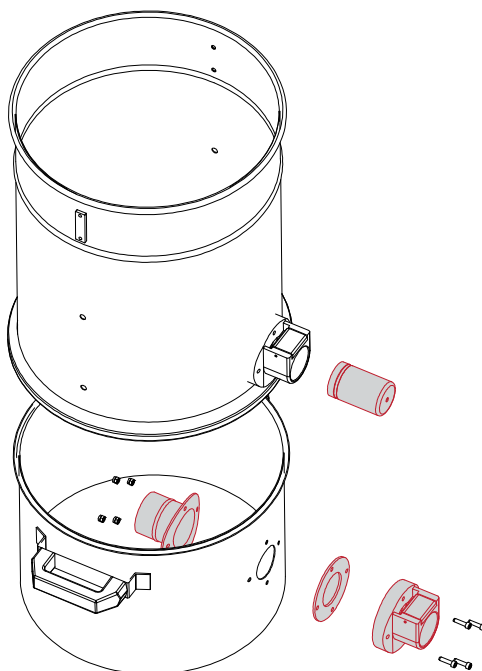
Króciec do worków papierowych

Pozwala skonfigurować standardowy zbiornik do zbierania nieczystości do worków papierowych (zob. str. 33). W zestawie z kompletem akcesoriów.

Zestaw	Ø mm	Stal ocynkowana	Stal nierdzewna	Informacje	Kod
	50	•		Króciec do D50 z zatyczką D70 (1 szt.)	Z5 60349
	70	•		Króciec do D70 z zatyczką D70 (1 szt.)	Z5 60351
	50 – 70	•		Króciec do D50 z zatyczką D70 (1 szt.) + zatyczką D50 (1 szt.)	Z5 60350
	50		•	Króciec do D50 z zatyczką D50 SS (1 szt.)	Z5 60373
	70		•	Króciec do D70 z zatyczką D70 SS (1 szt.)	Z5 60375
	50 – 70		•	Króciec do D50 z zatyczką D70 (1 szt.) + zatyczką D50 SS (1 szt.)	Z5 60374

Króciec do worków papierowych	Model	Stal ocynkowana	Stal nierdzewna	Informacje	Kod
	VHW 320/321/ 420/421/440		•	Zatyczkę D50 należy zamówić z nr kat. 4089100376	4089100374

Przykład



Systemy odbioru odpadów

(skrót: DBS – system z papierowym workiem na kurz, DS – system odbioru odpadów (bez worka) i SBS – system bezpiecznego worka z workiem antystatycznym)


Zbiornik stosowany wymiennie z oryginalnym, jest dostarczany ze wszystkimi elementami potrzebnymi do zebrania odpadów w papierowe worki i worki bezpieczne. System worków bezpiecznych jest przeznaczony do zbierania pyłów toksycznych. Worek antystatyczny jest wyposażony w system bezpiecznego zamykania, który chroni użytkownika przed kontaktem z produktem podczas opróżniania maszyny. Worek jest dodatkowo chroniony siatką zapobiegającą pękaniu.

Systemy odbioru odpadów	Model	Stal lakierowana	Stal nierdzewna	Informacje	Kod
	118	Szary RAL 7001		W zestawie z workami papierowymi, 5 szt., 81585000.	Z5 60327
	S2	Szary RAL 7001			4056000494
			•	Odpowiedni do worków papierowych 8158500 i antystatycznych worków bezpiecznych 4084001468.	4056000495
	S3/T ^{PLUS}	Szary RAL 7001			4056000474
			•		4056000475
	CTS – CTT	Szary RAL 7001		Odpowiedni do worków papierowych 8158500 i antystatycznych worków bezpiecznych 4084001468.	4056000391
			•		4056000396
	VHC200		•		4056000573
	3156		•	Odpowiedni do worków papierowych 4084001003 i antystatycznych worków bezpiecznych 4084001467.	4056000503
	VHW320/321		•	Odpowiedni do worków papierowych 4084001003 i antystatycznych worków bezpiecznych 4084001467.	4056000602
	VHW420 421/440		•	Odpowiedni do worków papierowych 8158500 i antystatycznych worków bezpiecznych 4084001468.	4056000645
	VHS110 Z22 (Króciec wlotowy STD)		•	Zbiornik SS do urządzeń ze standardowym króćcem wlotowym. W zestawie z antystatycznym workiem bezpiecznym 4084001467. Worek można zamontować jako zamiennik w wersji SBS.	4056000785
	VHS110 Z22 EXA VHC Z1 EXA		•	Zbiornik SS do urządzeń ze króćcem wlotowym EXA. W zestawie z antystatycznym workiem bezpiecznym 4084001467. Worek można zamontować jako zamiennik do odkurzacza w wersji SBS.	4056000837
	VHS110 CR		•	Zbiornik SS do urządzeń ze standardowym króćcem wlotowym. Worek nie wchodzi w skład do zestawu. Ten zbiornik stanowi wyposażenie odkurzacza w wersji DS.	4056000782
	VHS120 VHC110	Szary RAL 7001		Papierowy worek 4084001003 nie wchodzi w skład do zestawu. Ten zbiornik stanowi wyposażenie odkurzacza w wersji DS.	4056000896F
	3707/10 EXA		•	Zbiornik SS do urządzeń ze króćcem wlotowym EXA. W zestawie z antystatycznym workiem bezpiecznym 4084001469. Worek można zamontować jako zamiennik do odkurzacza w wersji SBS.	4056000830
	Modele serii 07	Szary RAL 7001		Lakierowany zbiornik do odkurzaczy STD. W zestawie z antystatycznym workiem bezpiecznym 4084001469. Worek można zamontować jako zamiennik do odkurzacza w wersji SBS.	4056000409



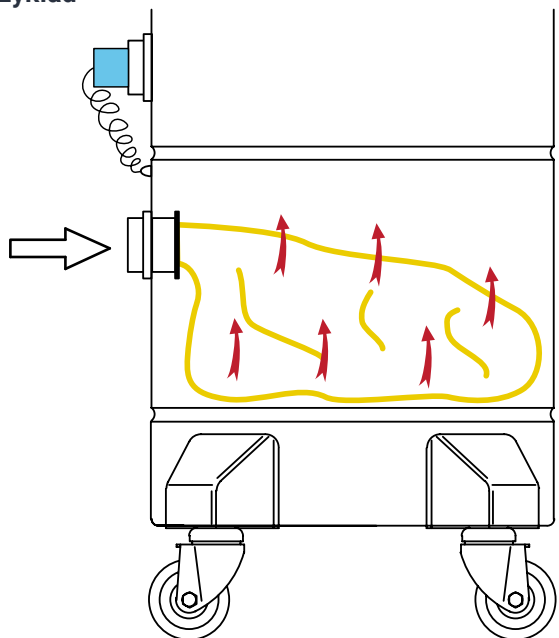
Papierowy worek	Ø mm	Informacje	Kod
	360	5 szt.	4084001003
	460		81584000

Uwaga – Worek jest wykonany z podwójnej warstwy papieru, z zewnętrzną warstwą z włókniny poliestrowej i kołnierzem z niebieskiego tworzywa.

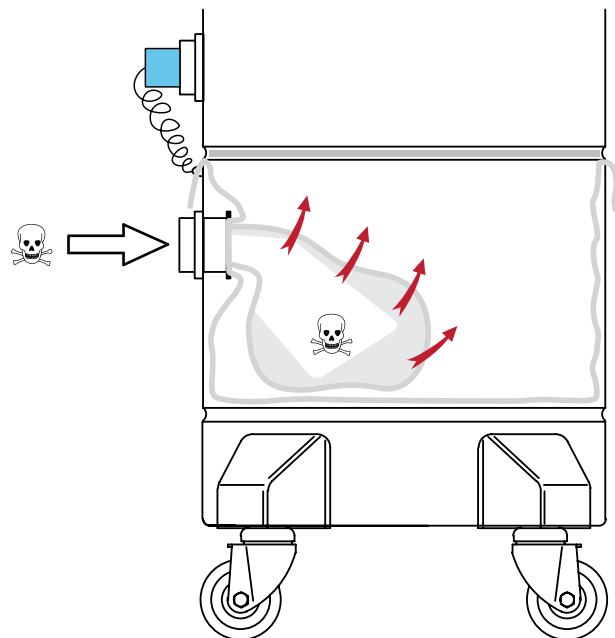
Antystatyczny worek bezpieczny	Ø mm	Informacje	Kod
		1 szt.	4084001467
	360/460	5 szt.	4089101051
		25 szt.	4089101066
	460	1 szt.	4084001468
		5 szt.	4089101052
	560	1 szt.	4084001469
		5 szt.	4089101053

Uwaga – Worek jest wykonany z warstwy papieru wewnątrz, z zewnętrzną warstwą z polietylenu wzmocnionego włóknami węglowym z otworami, uszczelnianym kołnierzem z tworzywa i spawaną/zszywaną wstążką.

Przykład




Worek papierowy



Antystatyczny worek bezpieczny

Zbiornik przewodzący Safe-Pak

(skrót SPS: Safe Pak System)

Zbiornik przewodzący Safe-Pak	Model	Informacje	Kod
	3156/VHW320/ VHW321	Do odkurzaczy, które nie są wyposażone w system Safe Pak, należy zamówić wtyczkę 4089100376.	4056000719
	3306/VHW420/ VHW421/VHW440	Do odkurzaczy, które nie są wyposażone w system Safe Pak, należy zamówić zestaw adaptacyjny 4056000717.	4056000720

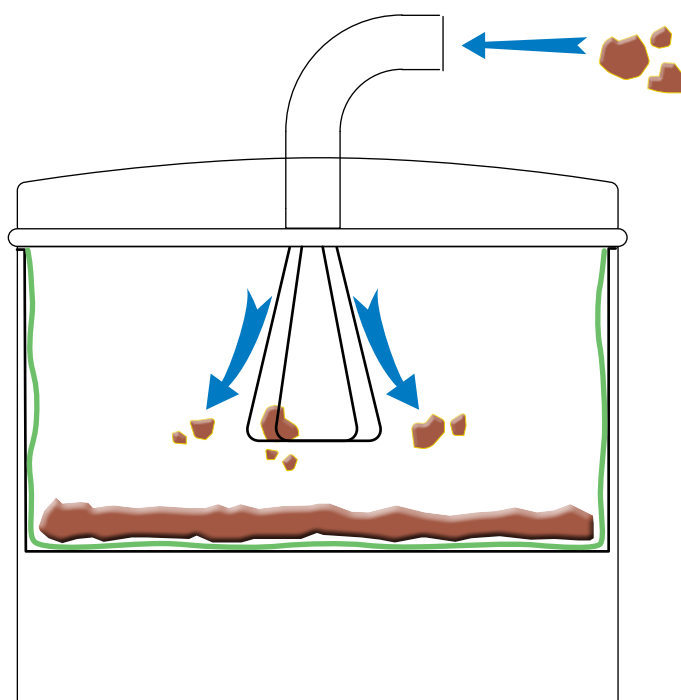
Safe-Pak to eksploatacyjny zbiornik ABS do zbierania niebezpiecznych i szkodliwych materiałów, którym można zastąpić zbiornik standardowy. Pełny zbiornik należy usunąć, zutylizować i wymienić na nowy.

Filtr przeciwbłotny



Podnosi poziom filtracji zebranej cieczy. Wkładkę filtracyjną o dokładności filtracji 300, 100 lub 50 mikronów umieszcza się wewnątrz koszyczka siatkowego.

Filtr przeciwbłotny	Ø mm	50 mikronów	100 mikronów	300 mikronów	Informacje	Kod
	460	.				4083300342
				.	Do modelu Eco-Oil	4083300343
					.	
		.				4056000449
				.	Do modelu VHO200; odpowiedni również do WST	4056000450
					.	

Przykład



Uchwyt na akcesoria

Uchwyt na akcesoria	Model	Żelazo ocynkowane	Stal nierdzewna	Informacje	Kod
	VHS110 Z22 VHS110 CR VHS120 VHC VHC Z1 EXA	.	.		4081601059
	VHS 120 MC HC	.	.	Na wyposażeniu odkurzacza	4081601058
	VHS 120 MC X HC X	.	.	Na wyposażeniu odkurzacza	4081601094
	S2 S3 VHC200 S3B	.	.	W standardzie w modelach S2/S3VHC200/S3B	40000892
		.	.		40000893
	T30S	.	.	W standardzie w modelu T30S	40000865
	Poprzedni CTS	.	.	Wyposażenie dodatkowe dla poprzedniego CTS (dostępnego do 2021 r.)	4056000392
		.	.		4056000950
	Nowy CTS L100	.	.	Wyposażenie dodatkowe dla nowego CTS L100 (dostępnego od 2021 r.)	4056000962
	T ^{MINUS}	.	.		40000963
	Seria T ^{PLUS} Przenośnik pneumatyczny	.	.	Tacka ABS na akcesoria	4089100103
		.	.	Uchwyt ścienny na wąż - lakierowany na czarno	Z8 25083
		.	.	Uchwyt ścienny na akcesoria	Z8 16060
		.	.	Należy zamówić z 2 wspornikami 4081601431 w przypadku odkurzaczy L100	4056001025
	VHB436	.	.	Uchwyt na wąż ssący	4056001026
	.	.	Zestaw wsporników do pracy na wysokości	4056001027	
Regulator	Model	Żelazo ocynkowane	Stal nierdzewna	Informacje	Kod
	VHC110 VHC110 Z1 EXA	.	.		4056000822
	VHC110 X VHC110 Z1 EXA X	.	.	W zestawie z uchwytem na akcesoria i regulatorem ciśnienia	4056000823
	VHC120 VHC120 Z1 EXA	.	.		4089101010
	VHC120 X VHC120 Z1 EXA X	.	.		4089101011

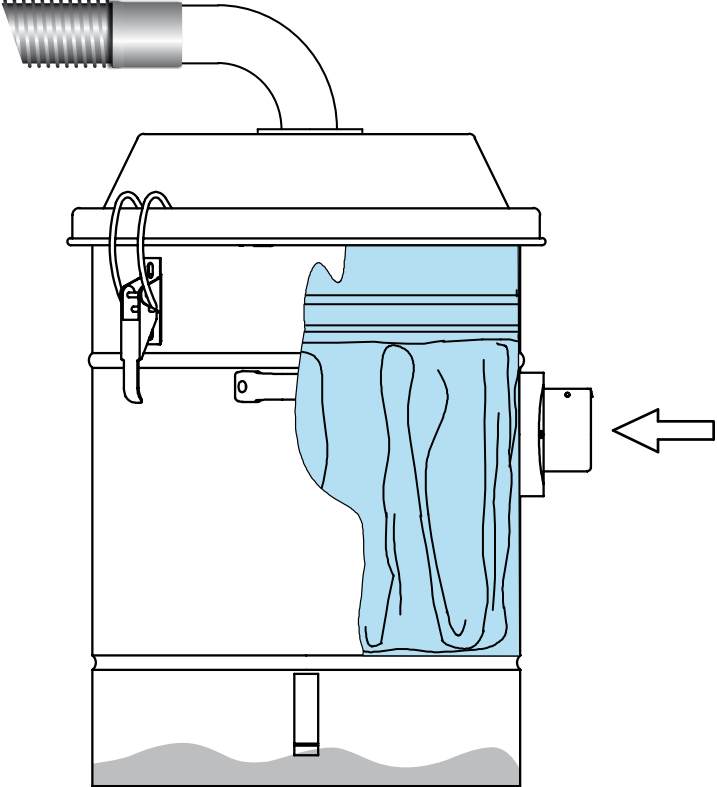
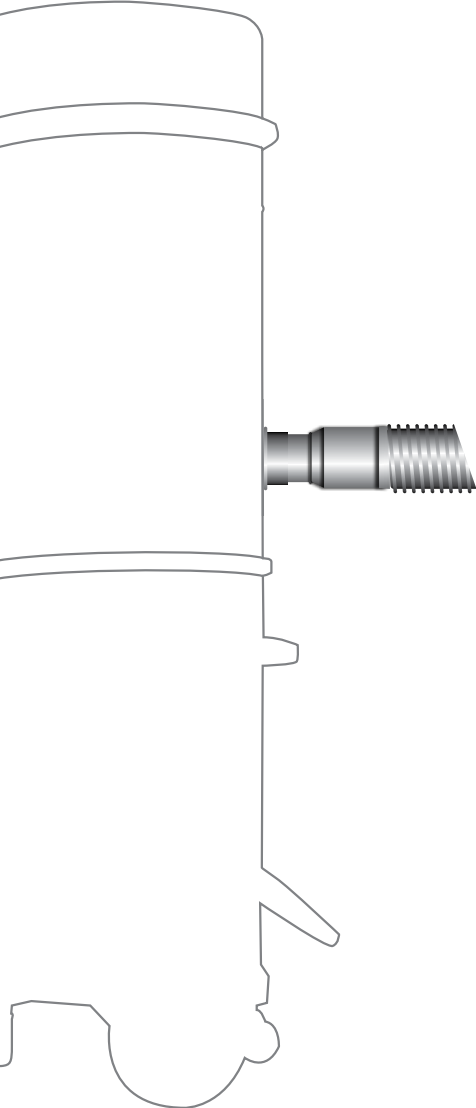
Komory filtracyjne

Zapewniają lepszą separację materiału i wyższą skuteczność filtracji oraz poprawiają odzysk materiału między punktem odkurzania a odkurzaczem. Przyczyniają się do utrzymania trwałości konstrukcji zbiornika odkurzacza i gwarantują skuteczność filtra głównego.

Komora filtracyjna	Ø mm	Lakierowane żelazo Szary RAL 7001	Lakierowane żelazo Biały RAL 9003	Stal nierdzewna	Złącza	Filtr w zestawie	Kod
	220		.		Złącza Ø 40	Filtr workowy (Z8 17036)	Z8 30041
				.			Z8 30046
			.			Filtr workowy (Z8 17034)	Z8 30042
				.			Z8 30047
	280		.		Złącza Ø 40	Filtr workowy (Z8 17034) i filtr absolutny (Z8 17262)	Z8 30042 A
				.			Z8 30047 A
			.			Filtr workowy (Z8 17034) i filtr absolutny (Z8 17262) z możliwością zastosowania worka papierowego (81585000)	Z8 30190 A
		.					Z8 30043
			.			Filtr workowy (40000379)	Z8 30043 B
			.				Z8 30043 BA
				.		Filtr workowy (40000379) i filtr absolutny (Z8 17262)	Z8 30048
	360			.	Złącza Ø 50	Filtr workowy (40000379)	Z8 30048 A
				.		Filtr workowy (40000379) i filtr absolutny (Z8 17262)	Z8 30269 A
			.			Filtr workowy (40000379) i filtr absolutny (Z8 17262) z możliwością zastosowania worka papierowego (81585000)	Z58 30180
		.				Filtr gwiazdzisty (40000315)	Z8 30044
	460			.	Wlot Ø 70 Mocowanie nasadki Ø 50	Filtr workowy (Z8 17041)	Z8 30049
			.		Ø 70 złącza	Filtr gwiazdzisty (40000338)	Z58 30181
		.			Wlot Ø 100 Mocowanie nasadki Ø 70	Filtr gwiazdzisty (40000584)	Z58 30187



Przykład



Notatki:

A series of horizontal dotted lines for writing notes.

Nilfisk Polska Sp. z o.o.

ul. Słowikowskiego 81A • 05-090 Raszyn

Tel.: +48 22 104 22 00 • biuro.pl@nilfisk.com

www.nilfisk.pl

NILFISK