

Pflegeanleitung

– SW4000

ACHTUNG! Bitte lesen Sie diese Anleitung vollständig, bevor Sie die Maschine in Betrieb nehmen. Nehmen Sie die Maschine nicht in Betrieb, wenn Unklarheiten vorliegen.



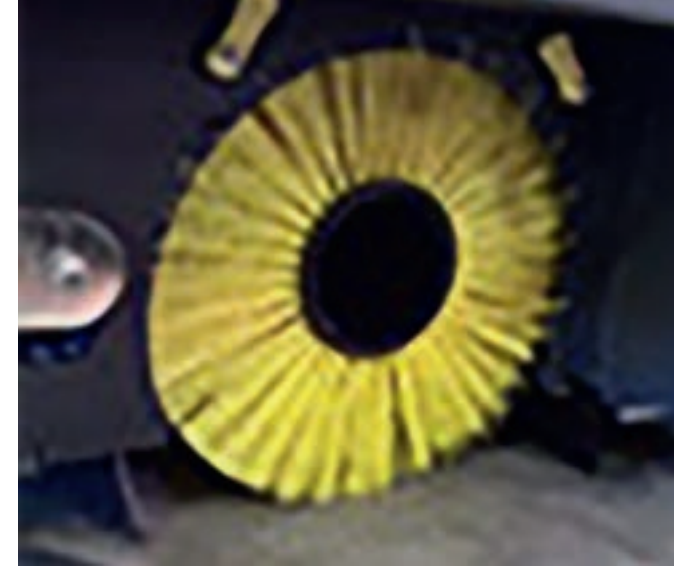
1. Überprüfen Sie die Tankfüllung bzw. den LPG-Flaschenfüllstand und füllen Sie bei Bedarf nach oder wechseln die Gasflasche.



2. Batterieversion: Ladezustand überprüfen und ggf. die Batterie vor dem Gebrauch aufladen.



3. Kehrwalze auf Abnutzung untersuchen.



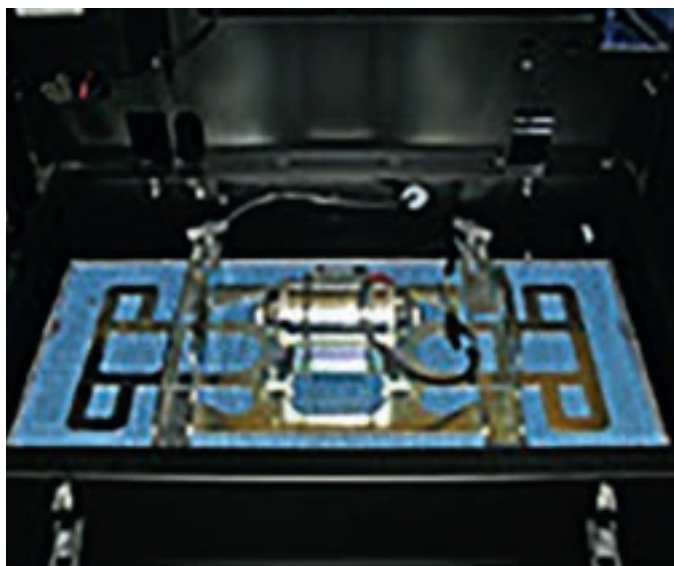
4. Überprüfen Sie, dass die Hauptkehrwalze ordnungsgemäß rotiert und frei von Schmutz und Seilen ist.



5. Kontrollieren Sie den Abnutzungsgrad und Zustand der Seitenbesen sowie deren Höheneinstellung.



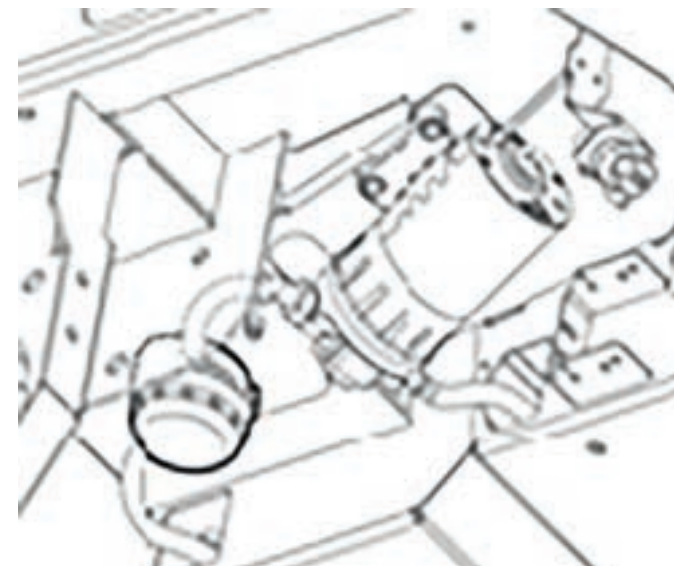
6. Inspizieren Sie den Filter und Reinigen ihn ggf. mit Druckluft.



7. Bevor sie den Reinigungsvorgang starten, bedienen Sie bitte den Filterrüttler um Staubrückstände zu entfernen.



8. Versichern Sie sich, dass die Kehrgut-Behälter-Dichtung ordnungsgemäß sitzt und unbeschädigt ist, um eine gute Staubkontrolle zu gewährleisten.



9. Falls ein DustGuard™-System zum Einsatz kommt, überprüfen/reinigen Sie den Wasserfilter.



10. Testen Sie, ob Wasser aus den DustGuard™-System Düsen kommt.



11. Überprüfen Sie die Bremsen und das Bremskabel.



12. Kontrollieren Sie die Spannung des Antriebsriemens der Hauptkehrwalze.



Sollte die Kehrmaschine bis zum Aufleuchten der roten LED-Anzeige des Batterie-Ladezustands in Betrieb gewesen sein, ist eine Voll-Ladung der Batterie (10 – 12 Stunden) unbedingt erforderlich. Ein fehlerhafter Ladezyklus (kürzer als 10 – 12 Stunden) kann der Batterie Schaden zufügen. Das Aufladen der Batterie nach jedem Gebrauch ist empfehlenswert. Stellen Sie bitte sicher, dass die rote Batteriesteckverbindung nach dem Aufladen getrennt ist, wenn die Maschine nicht in der täglichen Reinigung verwendet wird.

Nilfisk GmbH
 Guido-Oberdorfer-Straße 2-10
 DE-89287 Bellenberg
 Tel: +49 (0)7306-72-444
 Fax: +49 180 5 37 37 38
 (0,14 €/Min. aus dem dt. Festnetz)
 www.nilfisk.de

Nilfisk GmbH
 Metzgerstraße 68
 AT-5101 Bergheim/Salzburg
 Tel: +43 (0)662/45 64 00-90
 Fax: +43 (0)662/45 64 00-30
 info.at@nilfisk.com
 www.nilfisk.at

Nilfisk AG
 Ringstraße 19
 Industrie Stelz/Kirchberg
 CH-9500 Wil
 Tel: +41 (0)71 923 84 44
 info.ch@nilfisk.com
 www.nilfisk.ch