

# Optionale Zubehörteile für Industriesaugerlösungen



**NILFISK**

# Ein Lösungskonzept, um Vorteile voll ausschöpfen zu können

Das richtige Zubehör erweitert die Leistung Ihres Saugers

Der Katalog für optionale Zubehörteile von Nilfisk, welche ständig weiterentwickelt werden, umfasst alle verfügbaren Produkte für Ihren Sauger. Sie können das Leistungspotenzial Ihres Saugers erweitern und ihn für verschiedene Aufgaben einsetzen, um spezifische Anforderungen zu erfüllen.

Der Katalog ist in verschiedene Abschnitte unterteilt, sodass Sie leicht das richtige Zubehör für den jeweiligen Einsatz finden. Die erläuternden Abbildungen stellen die technisch-betriebliche Funktion jedes einzelnen Artikels dar, damit Sie die passende Lösung wählen können.

Das umfassende Angebot an Erweiterungsoptionen ermöglicht es, in jedem Anwendungsbereich optimale Ergebnisse zu erzielen, bei gleichzeitiger Einsparung von Zeit- und Arbeitsaufwand.

Wir haben die Abkürzungen in die Titel der einzelnen Abschnitte aufgenommen, damit erkennbar ist, wie die Option in der Beschreibung der mobilen Sauger dargestellt wird.

Erweiterungsoptionen können bestellt werden, um die bereits im Einsatz befindliche Maschine aufzurüsten, oder sie können serienmäßig für spezielle Varianten montiert werden (z. B. ist AU die Abkürzung für den vorgeschalteten Absolutfilter).

Ab sofort ist es nur noch ein kleiner Schritt, um von den Vorteilen zu profitieren!





# Inhaltsverzeichnis

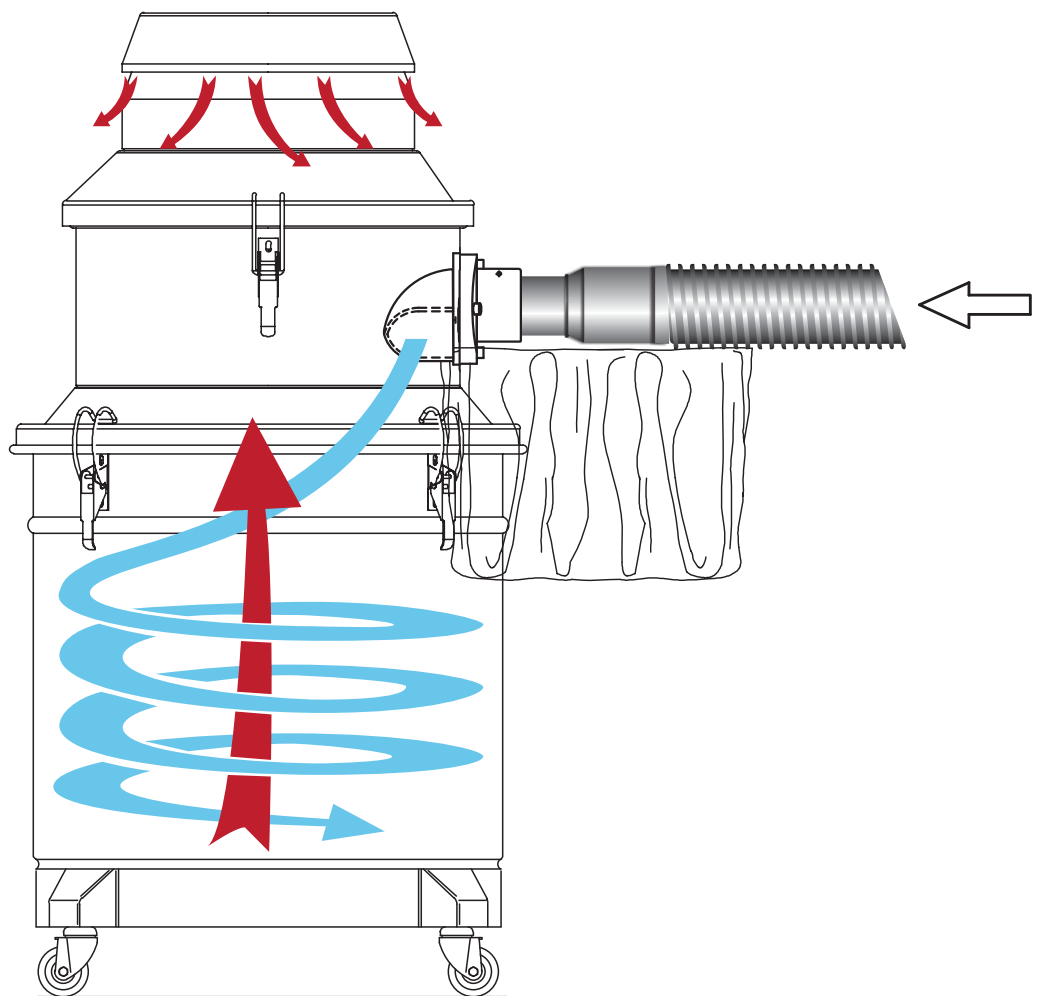
Motorkopf für Trocken- und Nassversionen .....	2
Zyklondeckel.....	4
Vorabscheiderdeckel.....	5
Doppelter Ansaugstutzen .....	6
Abnehmbarer Zyklon (Abkürzung CC) .....	7
Plastiksackentsorgungssysteme .....	8
Gitter und Ablasshahn (Abkürzung GV) .....	10
Behälter-Hebesysteme (Abkürzung BRC) .....	11
Maschinen-Hebesysteme (Abkürzungen BC und BFL) .....	12
Automatischer Flüssigkeitsstopp (Abkürzung L) .....	13
Mechanischer Flüssigkeitsstopp (Abkürzung L) .....	15
Automatischer Feststoffstopp (Abkürzung SC) .....	16
Elektrischer Filterrüttler (Abkürzung SE) .....	17
Patronenfiltersatz (Abkürzung C) .....	18
Vorgeschalteter Absolutfiltersatz (Abkürzung AU).....	20
Nachgeschalteter Absolutfiltersatz (Abkürzung AD).....	23
Aktivkohlefilter (Abkürzung H) .....	25
Diffusor-Einbausatz .....	26
Schwenkauslass (Abkürzung GU) .....	28
Longopac® (Abkürzung LP) .....	30
Tauchabscheider .....	31
Einbausatz Absaugarm (Abkürzung SA) .....	32
Spänekorb .....	34
Einlass Papierbeutel.....	35
Entsorgungssystem-Set (Abkürzungen DBS, DS und SBS) .....	36
Leitfähiges Sicherheitspaket (Abkürzung SPS) .....	38
Vollständiger Schlammfiltersatz .....	39
Zubehörhalterung .....	40
Filterkammern.....	41

# Motorkopf für Trocken- und Nassversionen

Ideal, wenn Sie einen Motorkopf auf einem 200-l-Behälter (D 560) verwenden müssen. Der Satz ermöglicht die Anpassung eines einphasigen D460 Motorkopfes an einen D560-Behälter (handelsübliches Kunden-Fass oder Kauf von Industriesauger-Behältern mit Rädern). Durch Einsetzen eines Filters kann das Material im Behälter gesammelt werden.

Trockenadapter	Ø mm	Ø Anschlüsse mm	Lackiert	Edel-Stahl	Hinweis	Artikelnummer
	560/400	50	RAL 7016 Dunkelgrau		Einzeladapter für 200-l-Fässer zur Verwendung mit D400-Motorköpfen (VHS120/VHC110/120 – separat erhältlich)	4056000938
					Kompletter Adapter für 200-l-Fässer zur Verwendung mit D400-Motorköpfen (VHS120N1). Absolutfilter und Sternfilter der Klasse L sind inbegriffen. Es ist die trockene US-Version	4012300157
					Kompletter Adapter für 200-l-Fässer zur Verwendung mit D400-Motorköpfen (VHS120). Der Absolutfilter ist inbegriffen. Es ist die trockene EU-Version	4012300170
					Kompletter Adapter für 200-l-Fässer zur Verwendung mit D400-Motorköpfen (VHS120). Der Absolutfilter ist inbegriffen. Es ist die trockene UK-Version	4012300171
					Kompletter Adapter für 200-l-Fässer zur Verwendung mit D400-Druckluftmotorköpfen (VHC110 und 120). Absolutfilter und Sternfilter der Klasse L sind inbegriffen. Druckluft-Versionen	4062400037 4062400038
Nass-Adapter	Ø mm	Ø Anschlüsse mm	Lackiert	Edel-Stahl	Hinweis	Artikelnummer
	560/400	50	RAL 7016 Dunkelgrau		Kompletter Adapter für 200-l-Fässer zur Verwendung mit D400-Motorköpfen (VHS120). Er enthält den mechanischen Schwimmer und den wasserdichten, ölbeständigen Filter. Es handelt sich um die nasse US-Version	4012300172
					Kompletter Adapter für 200-l-Fässer zur Verwendung mit D400-Motorköpfen (VHS120). Er enthält den mechanischen Schwimmer und den wasserdichten, ölbeständigen Filter. Es handelt sich um die nasse EU-Version	4012300173
					Kompletter Adapter für 200-l-Fässer zur Verwendung mit D400-Motorköpfen (VHS120). Er enthält den mechanischen Schwimmer und den wasserdichten, ölbeständigen Filter. Es handelt sich um die nasse UK-Version	4012300174

Beispiel

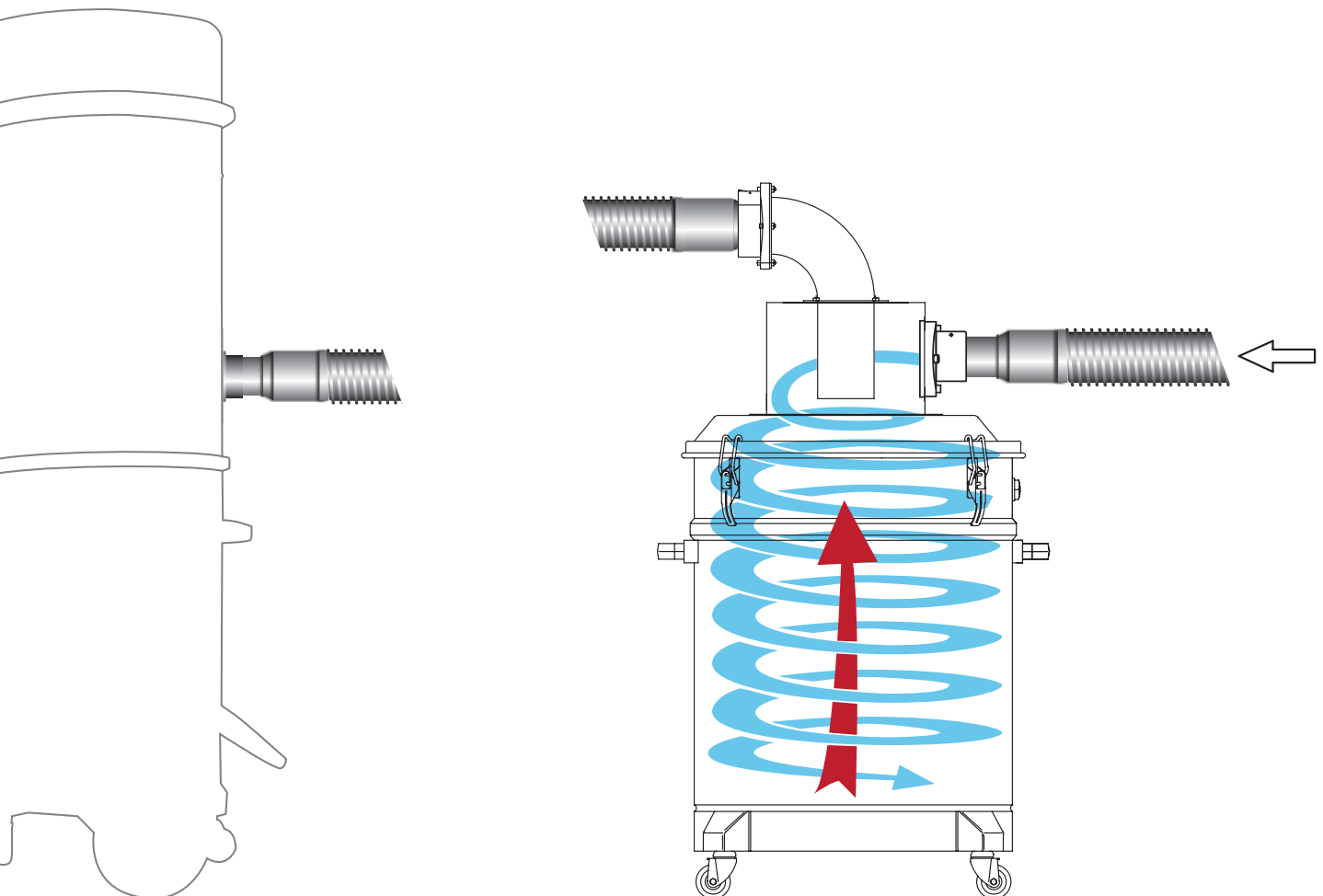


# Zyklondeckel

Ideal, um leichtes und pulveriges Sauggut direkt im Behälter aufzunehmen. Das System wird auf dem Behälter/Trichter platziert und erzeugt einen Zykloneffekt, der das Ablegen des Materials auf dem Boden unterstützt.

Deckel mit Mini-Zyklonsystem	Ø mm	Ø Anschlüsse mm	Lackiert	Edelstahl	Hinweis	Artikelnummer
	460	100	Grau RAL 7001			Z7 22185
	560	100	Grau RAL 7001			Z7 22181

## Beispiel

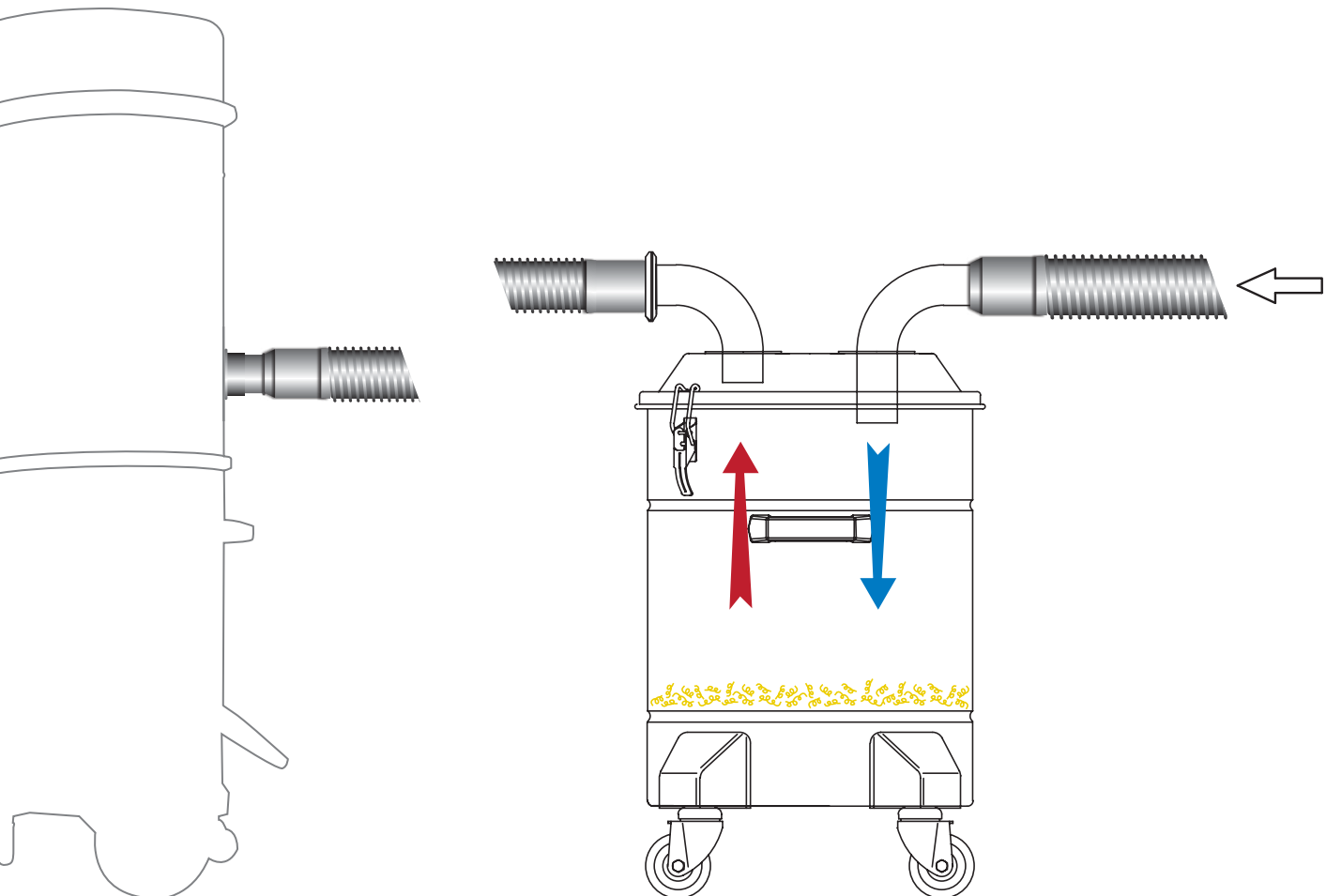


# Vorabscheiderdeckel

Ideal zum Aufsaugen von festen, nicht staubigen Materialien in den Behälter. Er wird auf den Behälter aufgesetzt und sorgt dafür, dass sich das Material auf dem Boden absetzen kann.


Vorabscheiderdeckel	Ø mm	Ø Anschlüsse mm	Lackiert	Edelstahl	Hinweis	Artikelnummer
	460	50	Grau RAL 7001			Z7 22293
	560	70	Grau RAL 7001			Z7 22159
			Grau RAL 7001			Z7 22265

## Beispiel

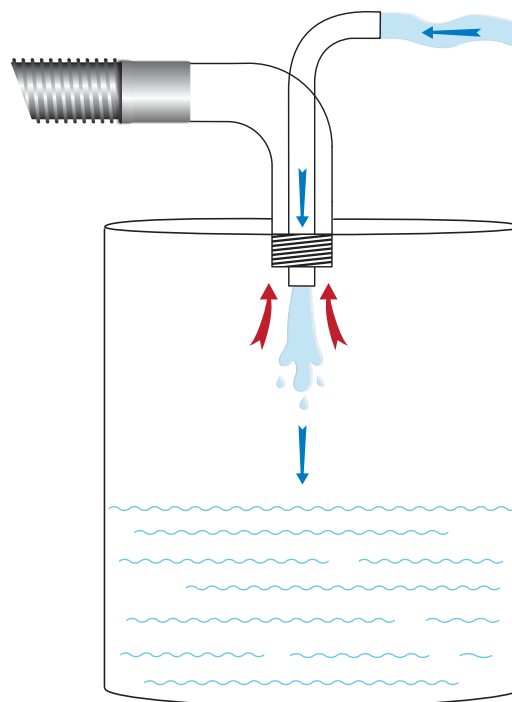
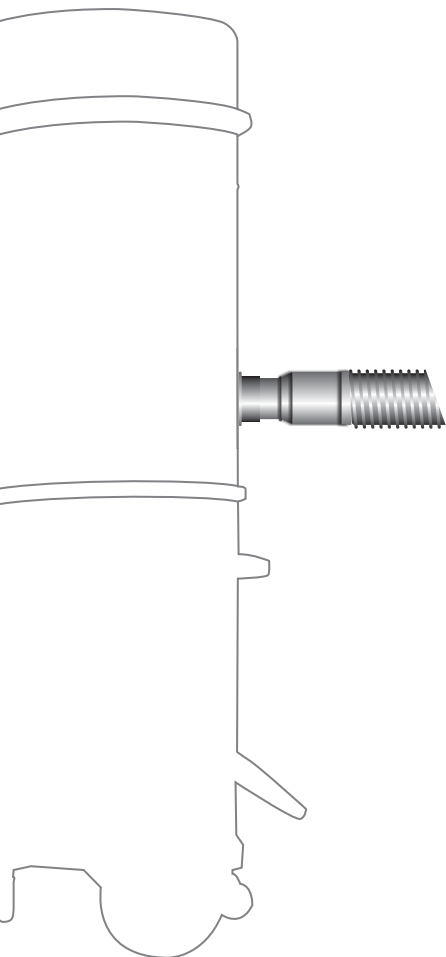


# Fassfüller

Wird direkt auf ein 200-Liter-Ölfass montiert. Der Anschluss wird auf den Deckel geschraubt, so dass Sie das Fass direkt mit Flüssigkeit befüllen können, ohne etwas zu verschütten.

Anschluss	Ø mm	Verzinkt	Edelstahl	Hinweis	Artikelnummer
	40/50	•			Z7 22180

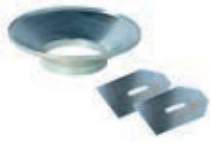

## Beispiel



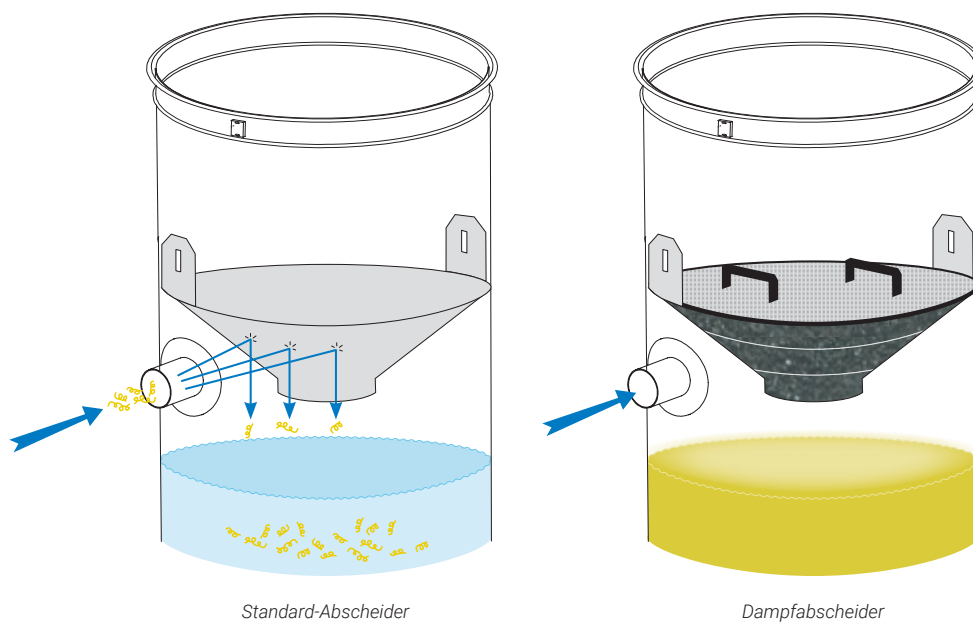


# Abnehmbarer Zyklon (Abkürzung CC)

Er schützt den Primärfilter vor direktem Kontakt mit einströmenden Flüssigkeiten oder scharfen Gegenständen. Er darf nicht mit überwiegend „staubigen“ Materialien verwendet werden.






Zyklon + Halterungen	Ø mm	Verzinktes Eisen	Edelstahl	Hinweis	Artikelnummer
	400		•	Für: VHS110 Z22, VHC Z1 EXA	4081200637
		•		Für: VHS120, VHC-STD Enthält auch eine zusätzliche Filterkammer	4056000827
	460		•		Z5 60109
				•	Für: S2, S3, S3B, T <sup>MINUS</sup> , VHC200, CTS
	560		•		Z5 60110
			•	Für: Serie 07	Z5 60111
Abscheider für Dämpfe	Ø mm	Verzinktes Eisen	Edelstahl	Hinweis	Artikelnummer
	460	•		Geeignet bei Ölnebel	Z5 60268
<p><b>Hinweis</b> – Wenn Sie diesen Abscheider bestellen müssen, beachten Sie bitte, dass der Filter oder die Patronen das obere Gitter des Zyklons berühren können. Um dies zu vermeiden, bestellen Sie bitte eine Verlängerung: Artikelnummer 4056000634.</p>					

## Beispiel

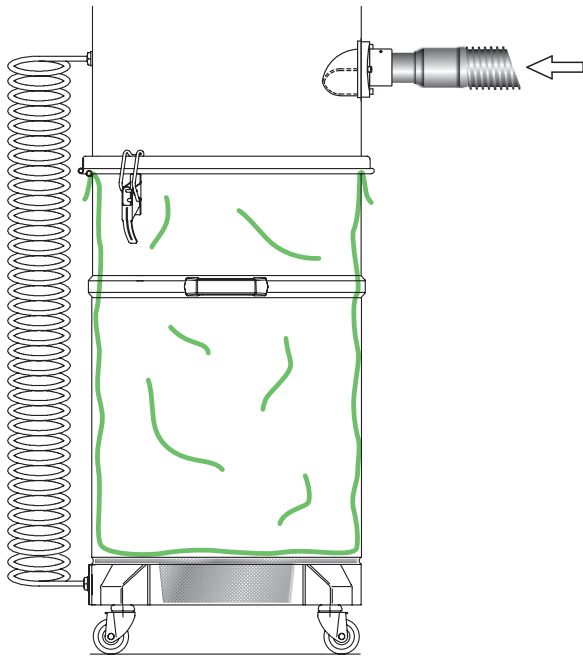


# Plastiksackentsorgungssysteme

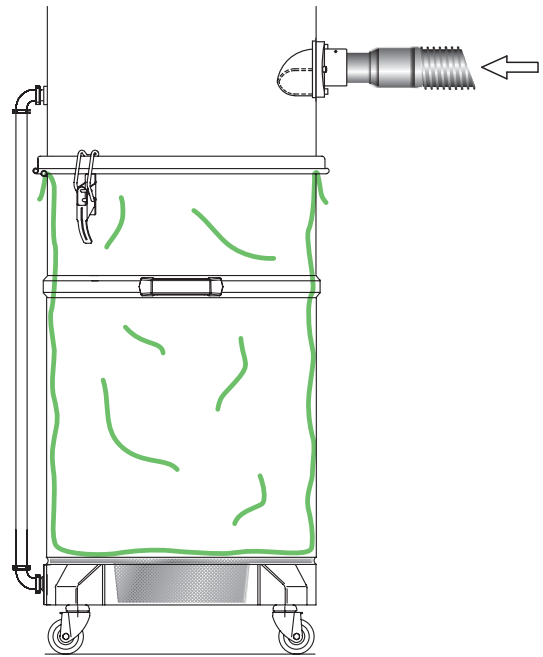
Ideal zum Sammeln der zurückgewonnenen Materialien in einem Plastikbeutel. Das System mit einem Rohr verhindert, dass der Beutel während des Saugerbetriebs nach oben gesaugt wird.

Dekantiersieb und Unterdruckschlauch	Ø mm	Verzinktes Eisen	Edelstahl	Hinweis	Artikelnummer	
	360	•	•	Enthält Spänesieb und By Pass Schlauch (Beutel nicht inbegriffen). Zu bestellender Beutel: Z8 40099 oder Z01723502. Zur Verwendung mit Saugern 118 und VHW32x Siehe Beispiel 1	Z5 60040	
				•	Beutel nicht mitgeliefert. Zu Verwendung mit VHW32x ATEX	4056001007
				•	Für: VHS110 Z22, VHS120, VHC, VHC Z1 EXA Spänesieb und By Pass Schlauch + antistatischer Beutel Z01769505. Dieser Beutel ist auch in der PBS-Version der Maschine inbegriffen Siehe Beispiel 3	4056000816
	460	•	•	Für: CTS/CTT bis Baujahr 2021 Spänesieb und By Pass Schlauch + Beutel Polyethylen Z8 40099 Dieser Beutel ist auch in der PBS-Version der Maschine inbegriffen	4056000417	
				•	Für: VHB436/neuer CTS, VHW420/440 Siehe Beispiel 3	4089100754
				•	Für: Serie S2, S3, S3B, T mit L50 Polyethylenbeutel inbegriffen (PN Z8 40099) Mit Ø 19-Schlauch, primär für den Einsatz in 50 Liter Sammelbehältern, nicht ATEX Siehe Beispiel 3	4056000535
	460	•	•	Für: S3, S3B, T22, T40W, T75, T30S, T40W <sup>PLUS</sup> , VHC200 Beutel nicht mitgeliefert Mit Ø 19 Schlauch, primär für 100/175 Liter Sammelbehälter Siehe Beispiel 2	Z5 60343	
				•	•	Z5 60344
	560	•	•	Für: Serie 07 und Serie 3997 Beutel nicht mitgeliefert Mit Ø 19 Schlauch, primär für 100/175 Liter Sammelbehälter Siehe Beispiel 2	Z5 60039 Z5 60043	
<b>Polyäthylenbeutel</b>	<b>Ø mm</b>	<b>Hinweis</b>		<b>Artikelnummer</b>		
	360 – 460	Abmessungen 80x60 – Materialstärke 100 Maximal 50 l Fassungsvermögen		Z8 40099		
	460 – 560	Abmessungen 100x100 – Materialstärke 120 Maximal 175 l Fassungsvermögen		Z8 40100		
	360 – 460	Satz 25 Stück Z8 40099 Polyethylenbeutel		4089101129		
	460 – 560	Satz 25 Stück Z8 40100 Polyethylenbeutel		4089101139		
<b>Antistatische Polyethylenbeutel</b>	<b>Ø mm</b>	<b>Hinweis</b>		<b>Artikelnummer</b>		
	360	Abmessungen 610x915 mm – Dick. 0,10 mm		Z01723502		
	400	Abmessungen 760x660mm – Dick. 0,10 mm		Z01769505		
	460	Abmessungen 760x970mm – Dick. 0,10 mm		4084001313		
	560	915x1194mm – Dick. 0,15 mm		4084001340		
	400	Satz mit 10 antistatischen Beuteln		4089101065		
	460	Satz mit 10 antistatischen Beuteln		4089101076		
	560	Satz mit 10 antistatischen Beuteln		4089101077		

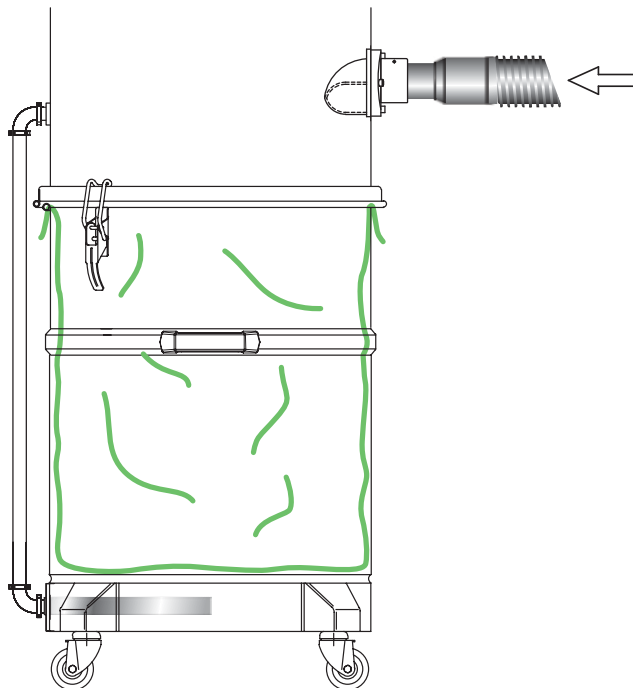
**Beispiel 1**



**Beispiel 2**



**Beispiel 3**



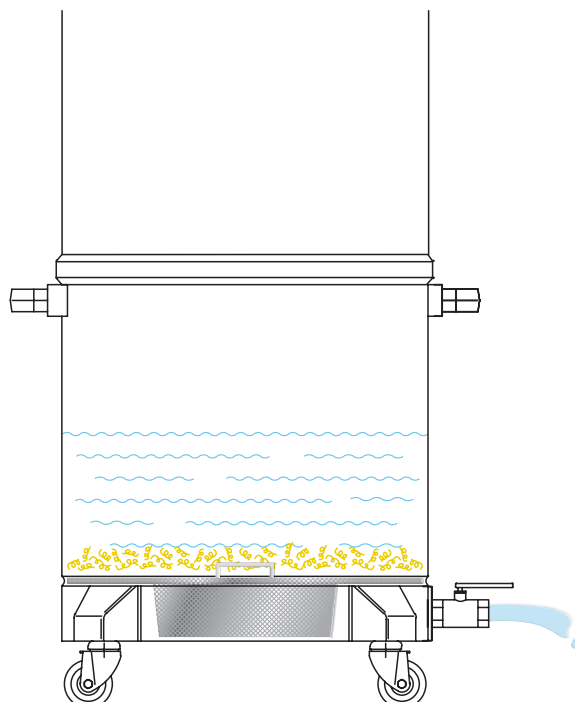
# Gitter und Ablasshahn (Abkürzung GV)

Zum Trennen der Feststoffe von Flüssigkeiten im Behälter. Die Feststoffe setzen sich auf dem Gitter am Boden des Behälters ab, während die Flüssigkeiten über den manuellen Kugelhahn am Boden des Behälters abgelassen werden können.

Gitter und Ventil	Ø mm	Verzinktes Eisen	Edelstahl	Hinweis	Artikelnummer
	400		•	Für: VHS110 Z22, VHS110 CR, VHS120, VHC STD, VHC Z1 EXA Kann sowohl an den Standardversionen als auch an den SS-Versionen montiert werden	4056000819
			•		Z5 60034
	460			Für: S3, S3B, T <sup>MINUS</sup> , T30S, CTS/CTT, VHC200, T <sup>PLUS</sup>	Z5 60036
			•		Z5 60035
	560			Für: Serie 07	Z5 60037


**Hinweis** – Diese Sätze können nicht auf der neuen White Line 460 Plattform montiert werden.

## Beispiel




# Behälter-Hebesysteme (Abkürzung BRC)

Unterstützt den Transport und das Entleeren des Behälters mit einem Gabelstapler oder Haken und Kette. Die Klammer kann am Behälter befestigt bleiben. Die Halterung dient ausschließlich zum Bewegen und Entleeren des Behälters.

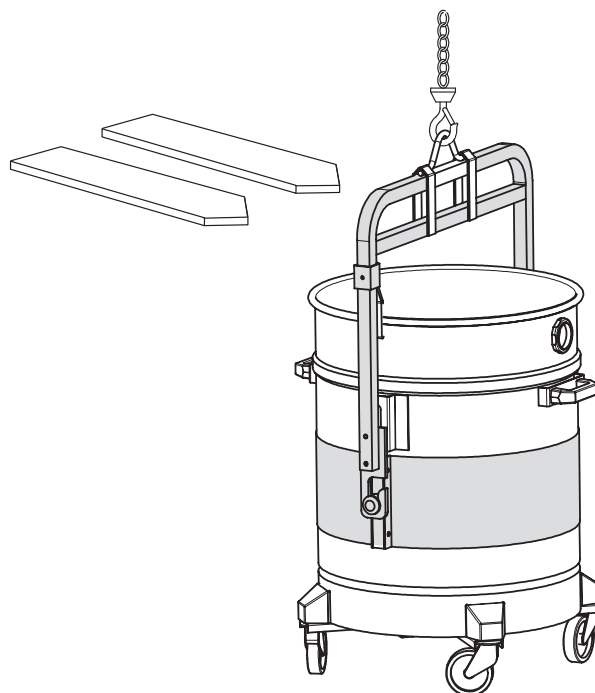
Entleerungsbügel und Fassklammer	Ø mm	Verzinktes Eisen	Edelstahl	Hinweis	Artikelnummer	
	460	•		Bügel für 100-l-Behälter	Z5 36074	
	560	•		Bügel für 175-l-Behälter	Z5 36076	
	460	•		Fassklammer für 100-l-Behälter	Z5 36073	
	560	•		Fassklammer für 175-l-Behälter	Z5 36075	
				•	Klammer für 100-l-Behälter	4053600767
	460			•	Halterung für 100-l-Behälter	4053600768
				•	Enthält sowohl Halterung als auch Klammer. Für Modell VHO200	4056000806

**Hinweis** – Wie auf den Hinweisschildern angegeben, ist das System nur für Lasten bis 200 kg geeignet.

Hehebügel	Ø mm	Verzinktes Eisen	Edelstahl	Hinweis	Artikelnummer
	460	•		System für CTS/CTT Modelle und Behälter mit Entriegelungsgriff	4056000394

**Hinweis** – Wie auf den Hinweisschildern angegeben, ist das System nur für Lasten bis 100 kg geeignet.

## Beispiel



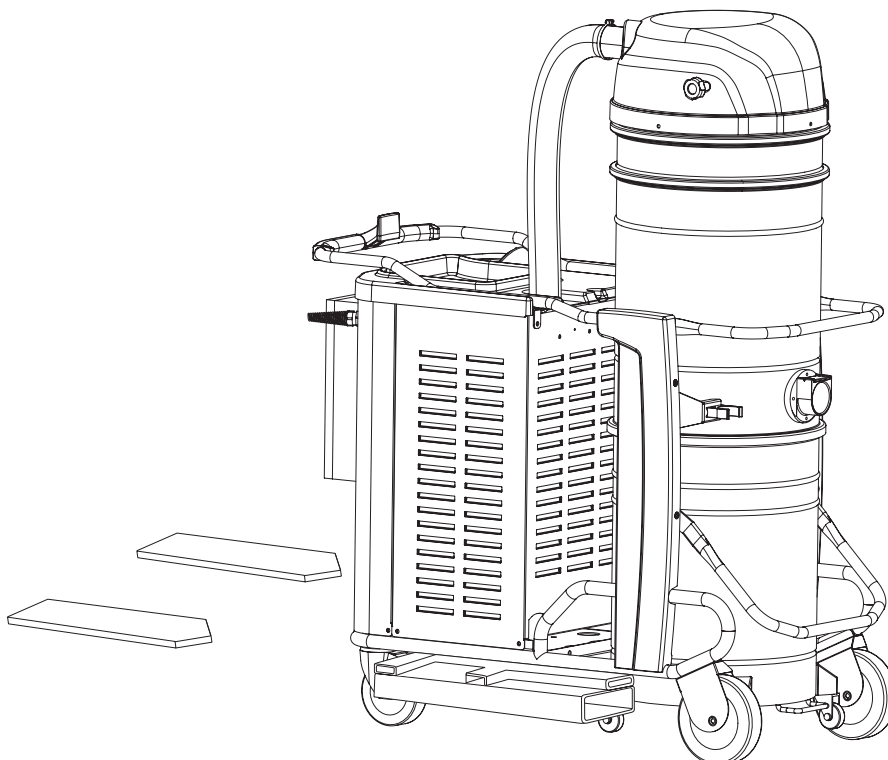
# Maschinen-Hebesysteme

(Abkürzungen BC – Halterungen zum Heben mit Kran und BFL – Halterungen für Gabelstapler)

Unterstützt den Transport der Maschine mit einem Gabelstapler oder Haken und Kette.




Maschinen-Hebesysteme	Modell	Lackiert	Verzinktes Eisen	Edelstahl	Hinweis	Artikelnummer
	S2-S3 S2B-S3B		•		Zum Heben mit einem Kran	4056000493
	MINUS-Serie PLUS-Serie T75		•		Zum Heben mit Gabelstapler	4056000805
	T <sup>PLUS</sup> T75		•		Zum Heben mit Kran und Gabelstapler	4056000791
	Serie 3707–3907	Gelb RAL 1003	•		Zum Heben mit Gabelstapler	Z8 36415 (2 Stück)
	Serie 3907/18 780	Gelb RAL 1003	•		Zum Heben mit Gabelstapler	4083600585 (2 Stück)
	CTS CTT VHB436		•		Zum Heben mit Gabelstapler	4056000951

## Beispiel

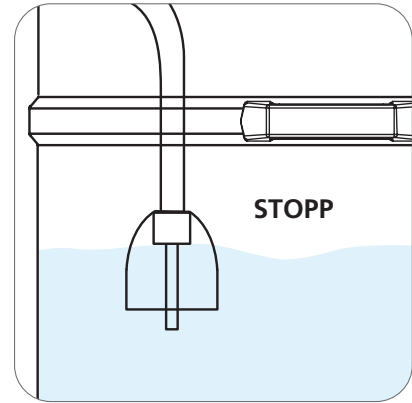
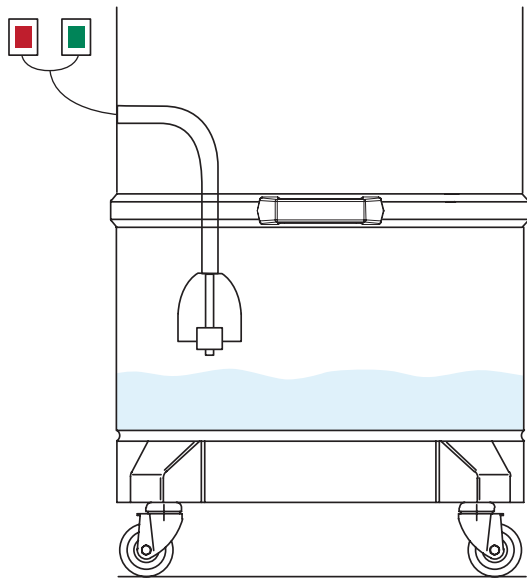


# Automatischer Flüssigkeitsstopp (Abkürzung L)

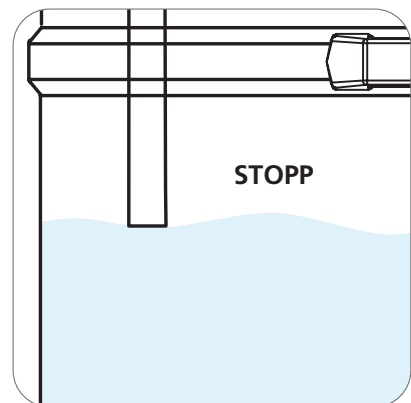
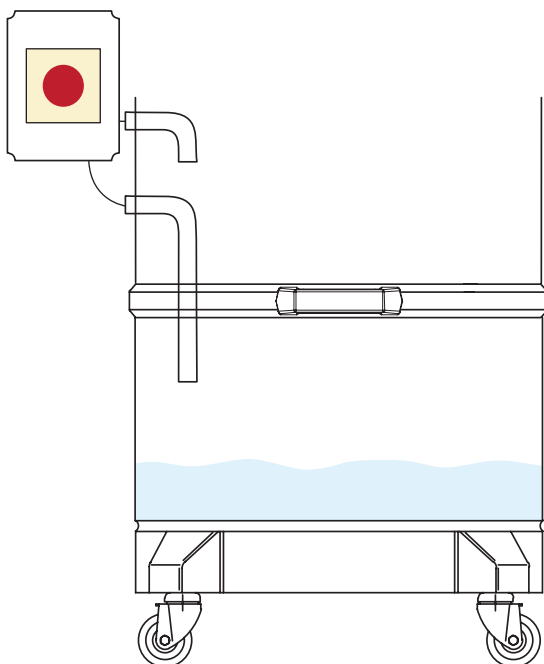
Wird beim Auffangen von Flüssigkeiten eingesetzt, verhindert ein Überfüllen des Behälters und schaltet den Sauger automatisch ab. Der Sauger stoppt, wenn der Höchststand im Behälter erreicht ist.

Füllstandskontrolle	Modell	Magnetsensor	Druckschalter	Hinweis	Artikelnummer
	Serie 3707-3907	•		Beispiel 1	Z5 60156
	S2-S3		•	Beispiel 2	4056000498
Füllstandskontrolle mit Druckschalter	Modell	Magnetsensor	Druckschalter	Hinweis	Artikelnummer
	137-Sol einphasig			Für V230	Z5 60353
	T40 – T40W				4056000525
	T22		•	Mit eigener Schalttafel	4056000571
	T75			Ohne Schalttafel	4089100071

**Beispiel 1**



**Beispiel 2**



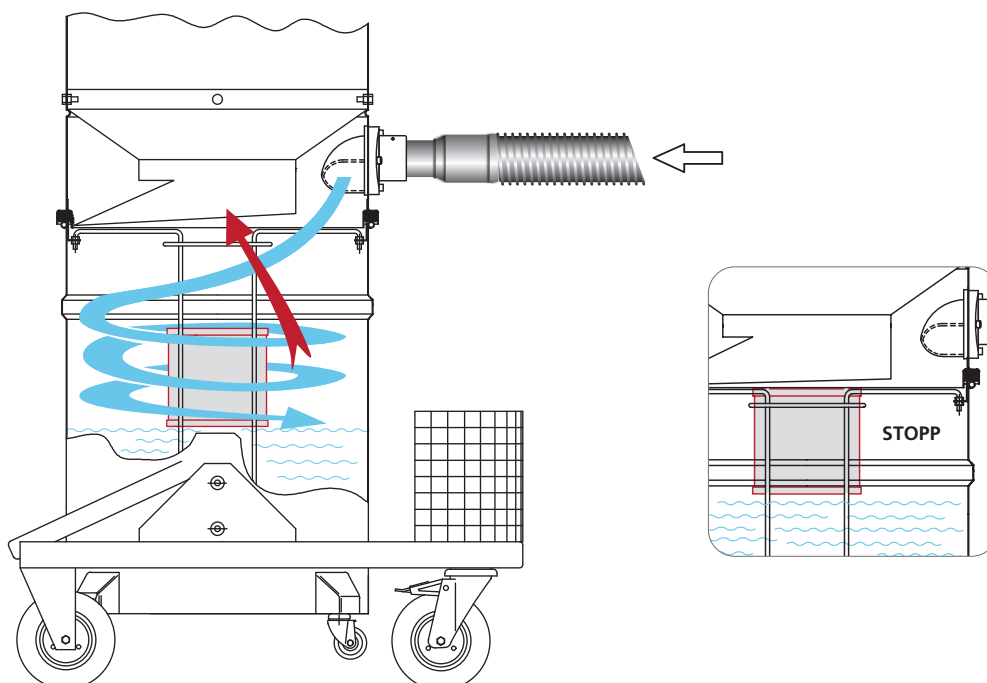


# Mechanischer Flüssigkeitsstopp (Abkürzung L)

Erforderlich bei dem Einsatz eines Industriesaugers als Flüssigkeitssauger. Das System stoppt den Durchfluss mechanisch, wenn der maximale Flüssigkeitsstand im Behälter erreicht ist.

Mechanischer Schwimmer	Ø mm	Verzinktes Eisen	Edelstahl	Hinweis	Artikelnummer
	400		•	VHS110 Z22 (STD-Einlass) VHS120 VHC STD Umfasst den Behälter, den mechanischen Schwimmer, den Ablasshahn, die Füllstandsanzeige und den Standardeinlass	4056000821
			•	VHS110 CR	4056000780
			•	VHS110 Z22 EXA 3X VHC Z1 EXA 3X Umfasst den Behälter, den mechanischen Schwimmer, den Ablasshahn, die Füllstandsanzeige und den EXA-Einlass	4056000841
	460		•	VHS110 EXA VHC120 EXA Umfasst den Behälter mit lackiertem Griff, den mechanischen Schwimmer, das Ablasshahn, die Füllstandsanzeige und den Standardeinlass	4056000897
			•	Hauptsächlich für S3B Zyklon aus verzinktem Eisen	4056000519
			•	S3B T <sup>MINUS</sup> T <sup>PLUS</sup> CTT/CTS VHC200 Zyklon aus Edelstahl	4056000530


## Beispiel



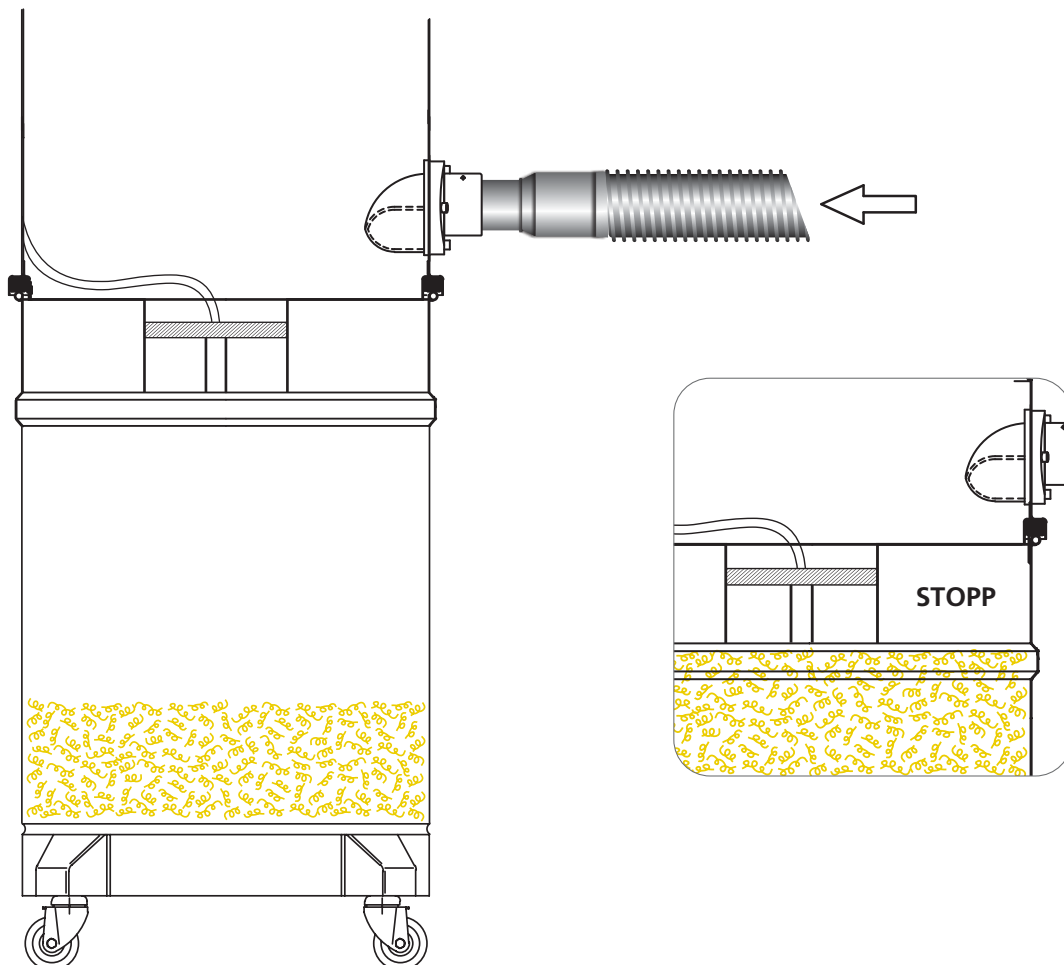
# Automatischer Feststoffstopp

(Abkürzung SC)

Wird bei der Rückgewinnung von Feststoffen eingesetzt, verhindert ein Überfüllen des Behälters und schaltet den Sauger automatisch ab. Der Sauger stoppt, wenn der Höchststand im Behälter erreicht ist.

Füllstandskontrolle	Modell	Verzinktes Eisen	Edelstahl	Hinweis	Artikelnummer
	S2-S3	•		Mechanisches Kippsystem mit Niveausensor und Halterung. Die Einstellung kann über das elektronische Bedienfeld vorgenommen werden.	4056000485
	T <sup>PLUS</sup> Serie CTS	•		Mechanische Kippanlage nur mit Niveausensor und Halter. Eine spezielle Schalttafel ist erforderlich (nicht inbegriffen)	4089100124

## Beispiel

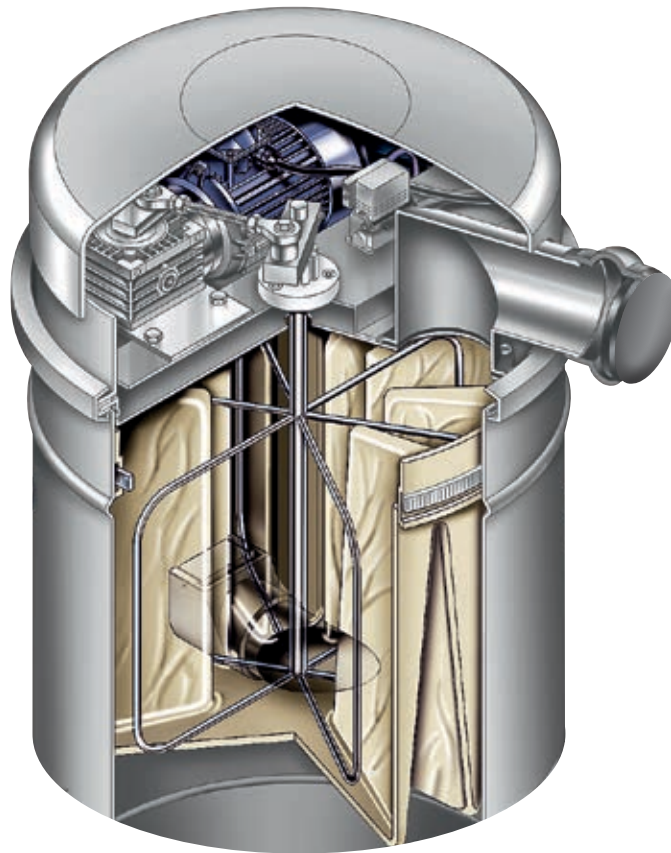


# Elektrischer Filterrüttler

(Abkürzung SE)

Ideal für die Filterreinigung am Arbeitsende. Bei ausgeschaltetem Gerät wird der Sternfilter durch Betätigen einer Taste auf dem Schaltpult gereinigt.


Filterrüttler	Modell	Lackiert	Edelstahl	Hinweis	Artikelnummer
	T75 - T <sup>PLUS</sup>			Ø 460	4056000550
	Serie 3707-3907	Grau RAL 7001		Ø 560	Z5 60081
	Serie 3997			Ø 780	Z5 60083




# Patronenfiltersatz (Abkürzung C)

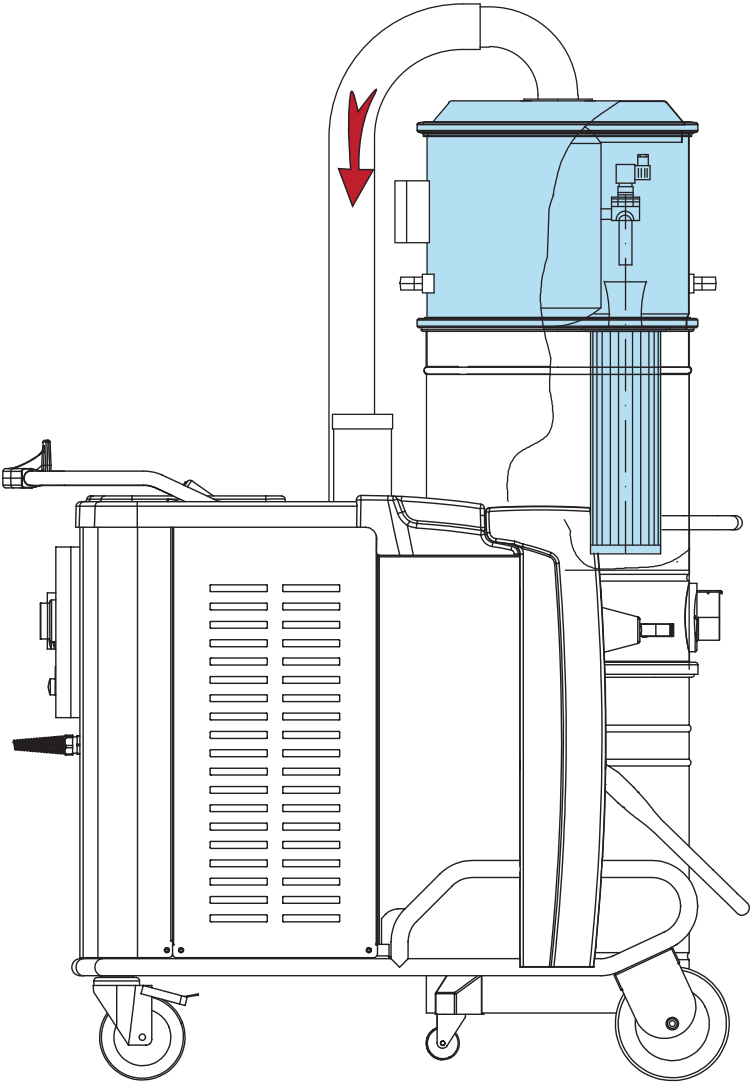
Automatische und kontinuierliche Reinigung der Patronen beim Saugen von sehr feinen oder trockenen Pulvern. Das System ermöglicht die Reinigung der Filterelemente durch zyklisches Anlegen eines Druckluftstrahls in jeder einzelnen Kartusche, ohne dass der Sauger ausgeschaltet werden muss. Standard-Kartuschen sind antistatisch – Klasse M.

Filter 3 Patronen	Modell	Lackiert	Edelstahl	Z22	Hinweis	Artikelnummer	
		Grau RAL 7001				4056000513	
	T <sup>PLUS</sup> -T75 CTS-Serie		.			4056000580	
						Ersatzpatrone: 3 x Z8 33140	4056000561
				.	.		4056000579

Filter 4 Patronen	Modell	Lackiert	SS	Z22	PTFE	Hinweis	Artikelnummer
		Grau RAL 7001				Ø 560 (4 Patronen) Für Umwandlungen von Standardmaschinen bestellen Sie auch: Art.-Nr. 4000075	Z5 60078
	Serie 3707-3907		.				Z5 60114
		Grau RAL 7001		.	.		Ø 560 (4 Patronen) Für Umwandlungen von Standardmaschinen bestellen Sie auch: Art.-Nr. 4000075





Ersatzpatrone	Hinweis	Artikelnummer
	Standardersatzpatrone aus antistatischem Polyester	Z8 33140
	Ersatzpatrone aus antistatischem Polyester + Membran aus PTFE	Z8 33258

Beispiel





# Absolutfiltersatz Saugseite

Zum Erzielen der maximalen Filterleistung bei ankommenden Partikeln. Filterung von 99,995% (MPPS) der Partikel mit einem Durchmesser von 0,1 bis 0,2 Mikrometer. Dient als Backup-Filter, sollte der Hauptfilter ausfallen. Instrumente zur Anzeige der Verstopfung des Absolutfilters und des Austauschbedarfs sind erhältlich.

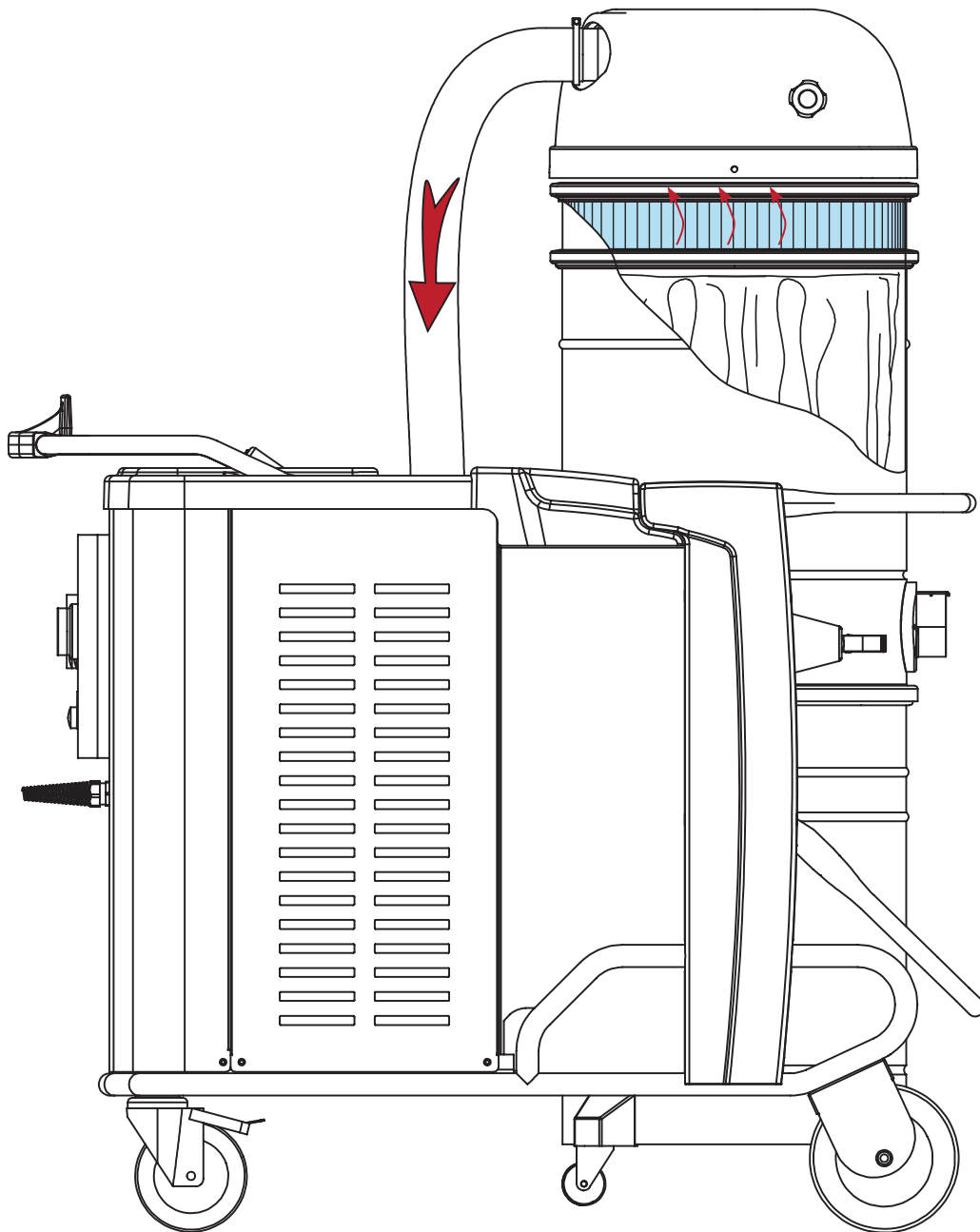
Absolutfilter Saugseite	Modell	Lackiert	Edelstahl	Hinweis	Artikelnummer
	S2/S3 T <sup>PLUS</sup> T75	Grau RAL 7001			4056000478
	T30S – T22 T40W – T40 VHC200	Grau RAL 7001	.	Ersatzfilter 4081700935	4056000577
	Serie 127-137				Z5 60276
	Serie 125-1216				Z5 60357
	CTT-CTS Serie	Grau RAL 7001	.	Ersatzfilter Z8 17455	4056000395
	Serie 3306		.	Nur für Modelle ab Januar 2010. Vorgängermodelle siehe Sauger A17.	4056000467
				Ersatzfilter Z8 17455	4056000471
	Serie 3307-3507	Grau RAL 7001		Ersatzfilter Z8 17050	Z5 60145
	Serie 3707-3907		.	Ersatzfilter Z8 17264	Z5 60146
					Z5 60147
	Serie 3101	Weiß RAL 9003			Z5 60325
	Serie 3151		.	Ersatzfilter Z8 17262	Z5 60283
					Z5 60284
	Serie 118				Z5 60103

Alle Details zum Einzel-Absolutfilter finden Sie im FILTERKATALOG.

Absolutfilter Saugseite	Modell	Lackiert	Edel- stahl	Hinweis	Artikelnummer
	VHW200 VHW210 VHW201 VHW211				4089100665
	VHW310	Weiß RAL 9003		Ersatzfilter Z8 17262	4056000604
	VHW311	Weiß RAL 9003			4083200753
				•	4083200755
	VHW320			Nr. 2 konische Kartuschen H14 ausgenommen ATEX-Versionen (Abkürzung FH14: H14 als Hauptfilter)	4081701070
	VHW321	Weiß RAL 9003		Ersatzfilter 4089100403	4056000601
				•	4056000639
	VHS110 Z22	•		Enthält den Filter Z8 17262	40000511
	VHS110 CR			Nur das Filterelement wird benötigt	Z8 17262
	VHS120 VHC STD	•		Enthält den Filter 4081701384	4056000813
VHC Z1 EXA			• Enthält den Filter 4081701384 und 2 Scheiben	4056000824	
	VHW420 C VHW440 C	Weiß RAL 9003		Ersatzfilter 4081700935	4056000548
				• Sätze – Ersatzfilter 4081700935	4056000652
	VHW420/440 IC	Weiß RAL 9003		Ersatzfilter 4081700935	4056000701
				•	4056000702
	VHW421	Weiß RAL 9003		Ersatzfilter 4081701076	4056000646
				•	4056000647
VHW420 VHW440			Nr. 4 konische Kartuschen H14 ohne ATEX-Versionen Abkürzung	Für Standardmaschinen	4081701070

Alle Details zum Einzel-Absolutfilter finden Sie im FILTERKATALOG.





Beispiel






# Absolutfilter Druckseite (Abkürzung AD)

Dieser wird verwendet, um die maximale Filtereffizienz für die Absaugung von Partikeln zu erreichen. Filterung von 99,995% (MPPS) der Partikel mit einem Durchmesser von 0,1 bis 0,2 Mikrometer. Instrumente zur Anzeige der Verstopfung des Absolutfilters und des Austauschbedarfs sind erhältlich.

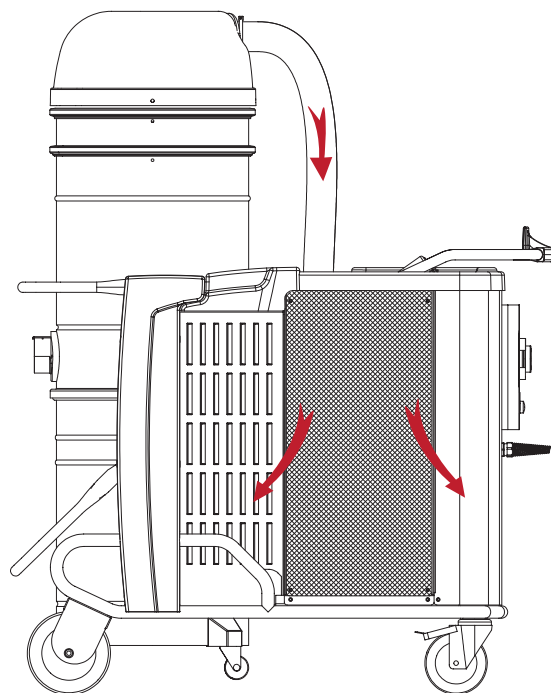
Druckseite Absolutfilter	Modell	Lackiert	Edelstahl	H14	U15	Hinweis	Artikelnummer
	Serie 3156	Weiß RAL 9003		•		Ersatzfilter Z8 17091	Z5 60093
	Serie 3306	Weiß RAL 9003		•		Ersatzfilter Z8 17092	Z5 60094
				•	•		
	T <sup>PLUS</sup> Serie	Grau RAL 7001			•	Ersatzfilter Z8 17653	4089100100
			•	•			4056000582
	CTS-Serie				•	Ersatzfilter 21779000	4056000400
	CTT-Serie	Grau RAL 7001			•	Gilt nur für CTS-Modell hergestellt vor 2021	4056000412
	CTS-Serie				•	Filterelement nur innen einsetzen Kappe zum Entfernen des Schallschutzmaterials	4081701076
Absolutfilter	Modell	Lackiert	Edelstahl	H14	U15	Hinweis	Artikelnummer
	Serie 3707-3907			•		Ersatzfilter Z8 17093	Z5 60069
	Serie 3997W	Grau RAL 7001		•		Ersatzfilter Z8 17053	Z5 60098

Alle Details zum Einzel-Absolutfilter finden Sie im FILTERKATALOG.

Druckseite Absolutfilter	Modell	Lackiert	Edelstahl	H14	U15	Hinweis	Artikelnummer
	VHW210			•			4089100682
	VHW201	Weiß RAL 9003		•		Ersatzfilter Z8 17262	4089100729
	VHW211			•	4083200820		
	VHW310			•	4056000605		
	VHW311			•			Z8 17262
	VHW320			•			Z8 17262
	VHW321			•			Z8 17262
	VHW311				•		4081701068
	VHW320				•	Nur Filterelement	4081701068
	VHW321				•		4081701068
	VHW420			•			4081701076
	VHW421			•			4081701076
	VHW440			•			4081701076

Absolutfilter für Kühlluft (HEPA H14, ULPA U15)	Modell	Verzinktes Eisen	Edel- stahl	Hinweis	Artikelnummer
	VHS110 Z22 VHS110 CR VHC Z1 EXA			Enthält HEPA-Filter 80556300	4089100823
				Enthält ULPA-Filter 80556500	4089100826

## Beispiel




Alle Details zum Einzel-Absolutfilter finden Sie im FILTERKATALOG.

# Aktivkohlefilter (Abkürzung H)

Wenn unangenehm riechende Stoffe entfernt werden müssen, wird ein Aktivkohlefilter empfohlen.



Wenn niedrige Schadstoffkonzentrationen entfernt werden müssen, wie z.B. in Labors, in der Elektronik- und Pharmaindustrie, kann ein Aktivkohlefilter verwendet werden.

Aktivkohlefilter	Modell	Lackiert	Edelstahl	Saugseite	Druckseite	Filter Ersatz	Artikelnummer	
	T <sup>PLUS</sup>	Grau RAL 7001			•	Z8 17700	4056000583	
				•	•		4056000686	
	VHC200 T40W			•	•		4081701032	4056000574
		Grau RAL 7001			•			4056000687
	CTS-CTT	Grau RAL 7001			•		Z8 17720	4056000688
				•	•	4056000689		
	118	Grau RAL 7001			•	Z8 17322	4056000690	
	Serie 3707	Grau RAL 7001				•	Z8 17558	Z5 60287
	VHW 310	Weiß RAL 9003				•	Z8 17322	4056000695
	VHW311-320-321					•		Z8 17322
	VHW420-421-440					•	Nur Filterelement	4081701108
	VHS110 CR VHS 110 Z22	Grau RAL 7001			•		8 17322 (zu verwenden als Ersatz auch bei IS-Versionen)	4056000882
	VHC Z1 EXA VHS120	Grau RAL 7001			•		4081701518	4056000884

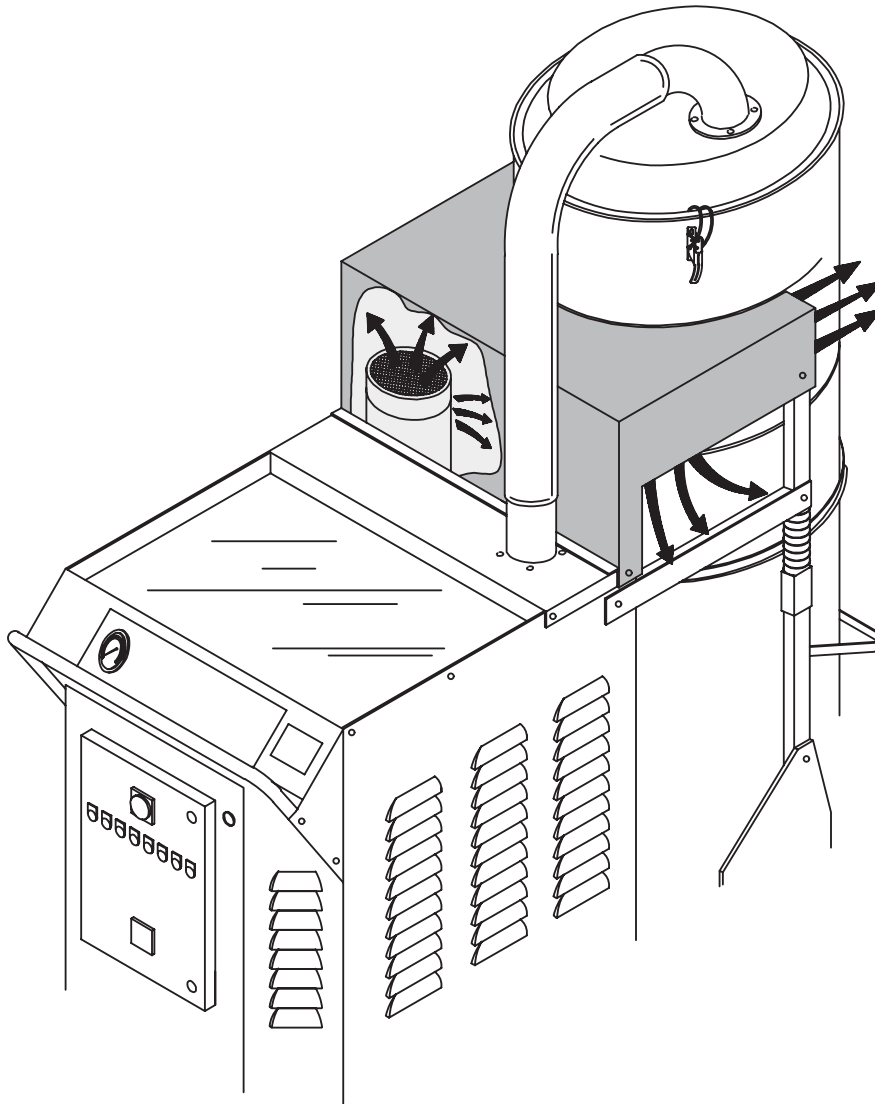
# Diffusor-Einbausatz

Seine Funktion ist, die Luftgeschwindigkeit der Abluft über den Schalldämpfer zu reduzieren. Gemäß den Vorschriften für Klasse H muss die Luftgeschwindigkeit am Abluftkanal weniger als 1 m/s betragen.

Bei größeren Maschinen (07-Serie) ist der Satz in HC- und ATEX-Maschinen inbegriffen. Bei der 397 Serie wird er hauptsächlich zur Reduzierung des Geräuschpegels eingesetzt.


Diffusor	Modell	Lackiert	Edelstahl	Hinweis	Artikelnummer
	3707 – 3907 Serie	Grau RAL 7001			Z5 60265
	3997 – 3997W	Grau RAL 7001			Z8 32197

Beispiel

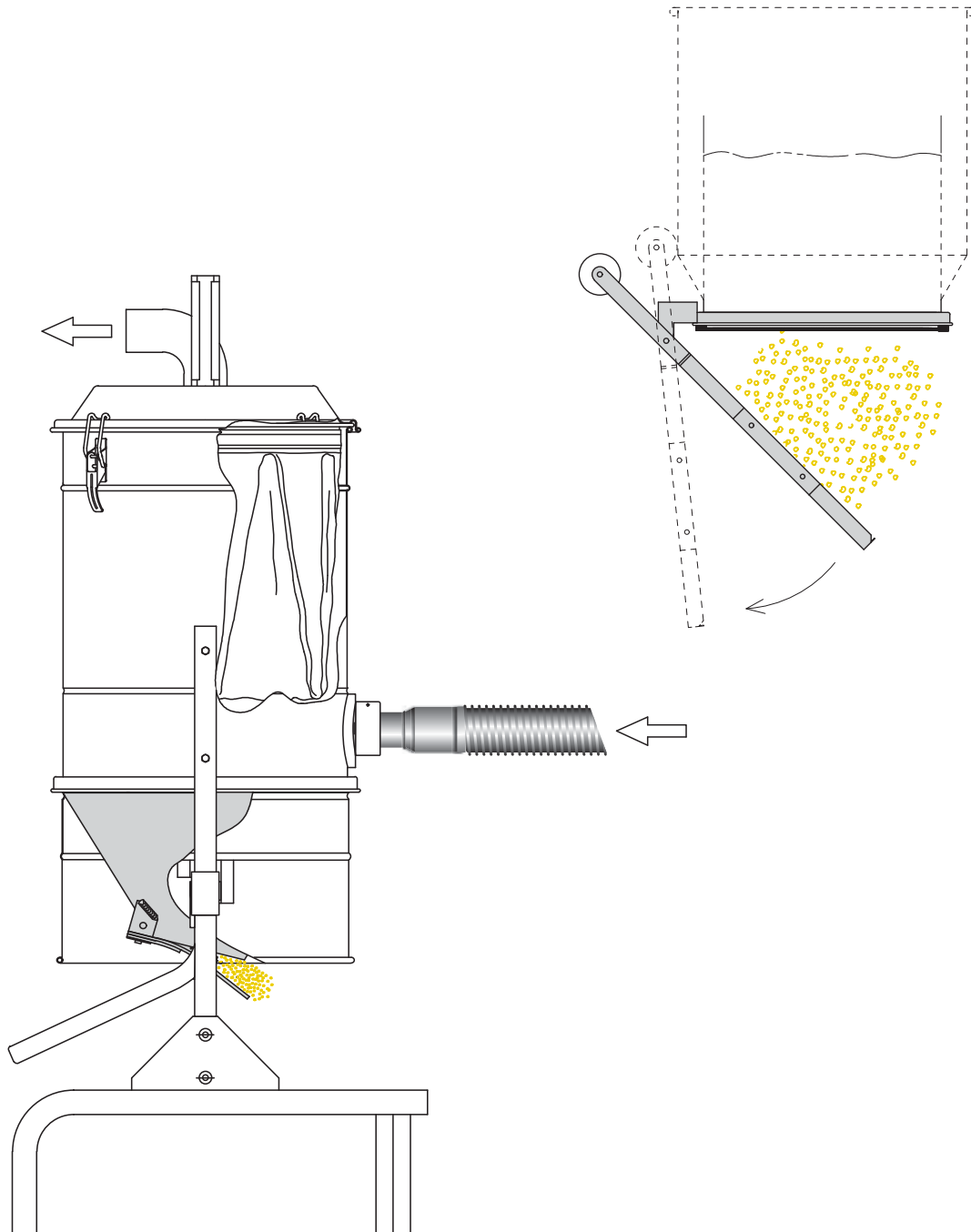


# Schwenkauslass (Abkürzung GU)

Ideal für das Entleeren des Sauggutes auf den Boden oder auf Förderbänder. Das Entleeren erfolgt durch die Schwerkraft, wenn der Sauger gestoppt wird.


Schwenkauslass Gerät	Modell	Lackiert	Verzinktes	Edel- stahl	Hinweis	Artikelnummer
	Seitlich, Ø 460, mit internem Kegel und integriertem Auslass Ø 160	Grau RAL 7001				Z5 60273
						Z5 60273 X
	Seitlich, Ø 560, mit internem Kegel und integriertem Auslass Ø 160	Grau RAL 7001			Verwendet mit 07-Serie	Z5 60274
Altes Longopac System	Modell	Lackiert	Verzinktes	Edelstahl	Hinweis	Artikelnummer
	Seitlich, Ø 460, mit internem Kegel und integriertem Auslass Ø 160	Grau RAL 7016			Modelle: S2, S3, S3B, T22, T40, T75, T40W, FSU0605 GU-Ausführungen (altes Longopac System) Lieferung mit 5 Polyethylenbeuteln LPDE 4084001017	4056000468


# Beispiel



# Longopac® (Abkürzung LP; standardmäßig auch auf MC- und HC-Maschinen vorhanden)

Rückgewinnung des gesammelten Materials in "Endlos"- Plastikbeuteln als Alternative zum herkömmlichen Behälter. Das Entleeren erfolgt durch die Schwerkraft, wenn der Sauger gestoppt wird. Der "Endlos"-Beutel kann auf die gewünschten Abmessungen zugeschnitten, geschweißt oder abgebunden werden.

Longopac®	Modell	Lackiert	Edelstahl	Hinweis	Artikelnummer
	Serie 137 SOL-Serie	Black RAL 9005		Einsetzbar bei Ausführungen mit 100-l-Behälter Ersatzbeutel – 4x20 m Ersatzbeutel – 4x20 m – Für Serien 137, SOL und 3308-3508	4056000433
	Serie 3308-3508	Black RAL 9005		Nicht einsetzbar bei Ausführungen 3558 Ersatzbeutel – 4x20 m Ersatzbeutel – 4x20 m – Für Serien 137, SOL und 3308-3508	4056000432
	Neue Serie S-T	Grau RAL 7016		Einsetzbar bei neuen Modellen S-T Ersatzbeutel – 4x20 m Ersatzbeutel – 4x20 m – Für Serien 137, SOL und 3308-3508	4056000586
	VHS120, MC/HC S3 – S3B T22/40W/75/30S CTS22/CTS40 T40W <sup>PLUS</sup> VHC120 VHC200 3707/10 – 3907/18			Nur für Ersatzbeutel: 4x20 m Longopac ist auf LP-Maschinen und MC/HC-Varianten vorhanden	4084000956

Ersatzbeutel	Hinweis	Artikelnummer
	Ersatzbeutel – 4x20 m	4084000956
	Ersatzbeutel antistatisch rosa 4x20m Für Atex- und ACD-Maschinen, neue Version der MC- und HC-Varianten mit LP (Modelle: S3, VHS110, VHS120, T75, CTS22, CTS40, T40W <sup>PLUS</sup> , 3707/10, 3907/18, VHC200, VHC110, VHC120)	4084001470

## Beispiel





# Tauchabscheider

Tauchabscheider	Ø mm	Verzinktes Eisen	Edelstahl	Hinweis	Artikelnummer
	400		•	VHS110 Z22 EXA VHC Z1 EXA Umfasst den kompletten Behälter, den EXA-Einlass, den Schlammfilter 4081701571 und den mechanischen Schwimmer für Mindestfüllstand	4056000936
	460		•	VHC200, CTS22, T22PLUS, T40W <sup>PLUS</sup> Umfasst den kompletten Behälter, den EXA-Einlass, den Schlammfilter 4081701232 und den mechanischen Schwimmer für Mindestfüllstand	4056000845

## Beispiel




# Einbausatz Absaugarm (Abkürzung SA)

Bietet eine mögliche Lösung für die Absaugung direkt an der Produktionslinie oder der Pulverentnahmestelle. Die Sets bestehen aus folgenden Komponenten:

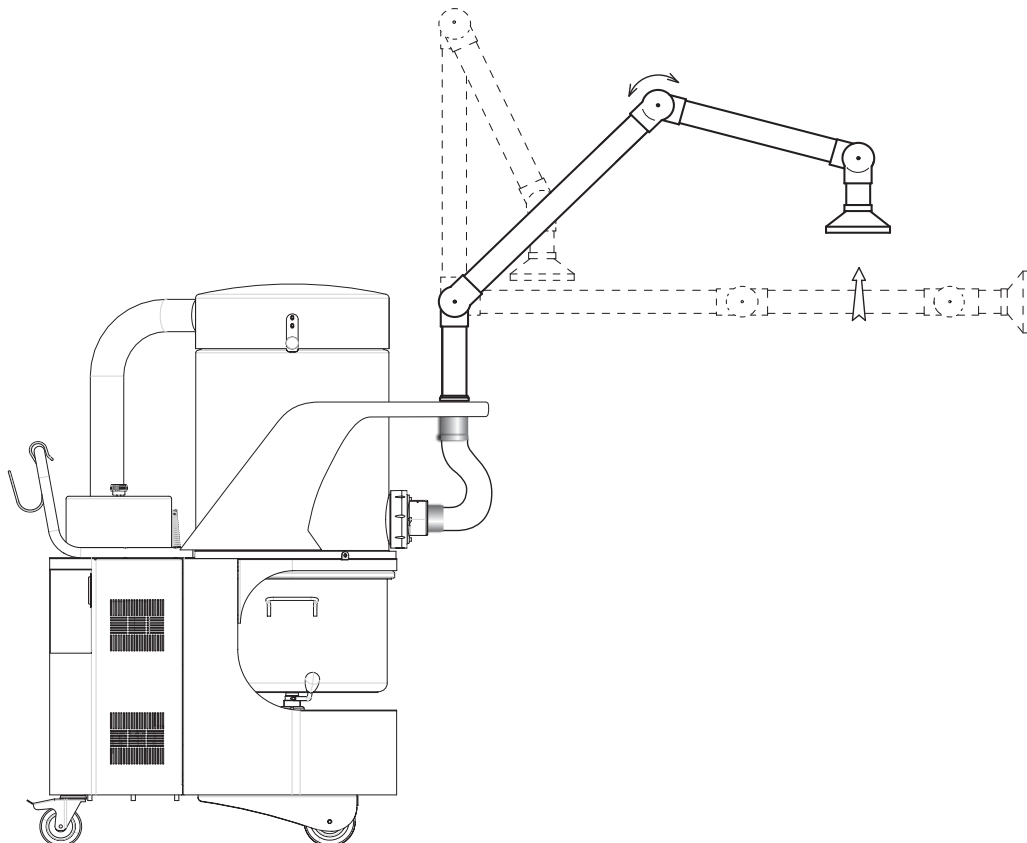
- Absaugarm komplett
- Geeignete Stütze (je nach Modell unterschiedlich)
- Schlauch (EXA-Version für ATEX-Maschinen) und Kabelbinder
- Metallverbinder
- Dichtung
- Schrauben und Buchsen

Diese Option wird für einphasige Maschinen nicht empfohlen

Absaugarme	Modell	Lackiert	Edelstahl	ATEX	Hinweis	Artikelnummer	
	Serie 3156	Weiß RAL 9003			Arm Ø 50 – Haube Ø 200	Z5 60256	
	Serie 3306	Weiß RAL 9003			Arm Ø 75 – Haube Ø 200	Z5 60257	
			•		Arm Ø 75 – Haube Ø 200	Z5 60288	
	CTS-CTT Serie	•			Arm Ø 75 – Haube Ø 200 + Standardschlauch	4056000691	
			•			4056000692	
	CTS-CTT EXA	•			•	Antistatischer Arm Ø 75 – Haube Ø 200 + EXA-Schlauch	4056000956
			•		•		4056000957
	T <sup>PLUS</sup> Serie	•				Arm Ø 75 – Haube Ø 200 + Standardschlauch	4056000692
	T <sup>PLUS</sup> EXA	•			•	Antistatischer Arm Ø 75 – Haube Ø 200 + EXA-Schlauch	4056000953
			•		•		4056000803
	VHW320/321	•				Arm Ø 50 – Haube Ø 200 + Standardschlauch	4056000612
			•				4056000681
	VHW320/321 EXA	•			•	Antistatischer Arm Ø 50 – Haube Ø 200 + EXA-Schlauch	4056000954
			•		•		4056000955
	VHW420/421/440	•				Arm Ø 75 – Haube Ø 200 + Standardschlauch	4056000682
			•				4056000683
VHW420/421/440 EXA	•			•	Antistatischer Arm Ø 75 – Haube Ø 200 + EXA-Schlauch	4056000931	

Typ der Arme und Ersatzteile	Ø mm	ATEX	Hinweis	Artikelnummer
	75		Arm D75 1620 mm Länge (900 + 650 Teile) + Haube D200	Z8 24106
	50		Arm D50 945 mm Länge (475 + 375 Teile) + Haube D200	Z8 24107
<b>Absaugarme</b> (In den oben aufgeführten Sets enthalten)	50	•	Antistatarm D50 945 mm Länge (475 + 375 Teile) + Haube D200	Z8 24171
	75	•	Antistatarm D75 1290 mm Länge (650 + 550 Teile) + Haube D200	Z8 24172
	50		Antistatarm D50 1125 mm Länge (575 + 475 Teile) + Haube D200	4082400260
	75		Standard Haube D200 für D75 Arme (Z8 24106)	4082400716
<b>Ersatzteile</b> (Teile der Standardarme, die als Ersatzteile bestellt werden können)	50		Gelenk der Arme Z8 24107 (3 je kompletter Arm)	4082300130
	50	•	Standard Haube D200 für D50 Arme Z8 24107	Z8 24089
	50		Antistatikaube D200 für D50 Arme Z8 24171	4082400781
	75	•	Antistatikaube D385 für Arme D75 4082400603 und Z8 24172	4082400603
<b>Varianten von Komponenten</b> (Hauben mit unterschiedlichen Materialien oder Abmessungen, die für spezifische Anforderungen alternativ bestellt werden können)	75		Transparente Haube D385 für D75 Arme Z8 24106	Z8 24138
	50		Transparente Haube D280 für D50 Arme Z8 24107	Z8 24161
	50		Transparente Haube D385 für D50 Arm Z8 24107	4082400748
	50	•	Antistatikaube D385 für D50 Arme Z8 24171	4082400600
	50	•	Antistatarm D50 945 mm Länge (475 + 375 Teile) + Haube D200 (zu bestellen mit der speziellen Stütze Z8 24142)	4082400747
<b>Einbausatz Absaugarm Wandmontage</b>	50		Arm D50 945 mm Länge (475 + 375 Teile) + Haube D200 (zu bestellen mit dem speziellen Support 4082400763)	Z8 24173

## Beispiel

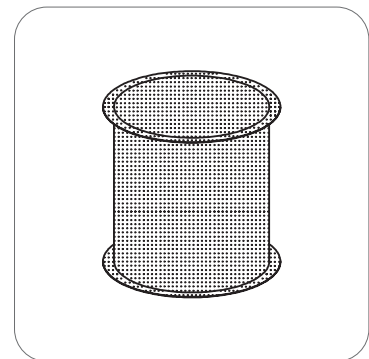
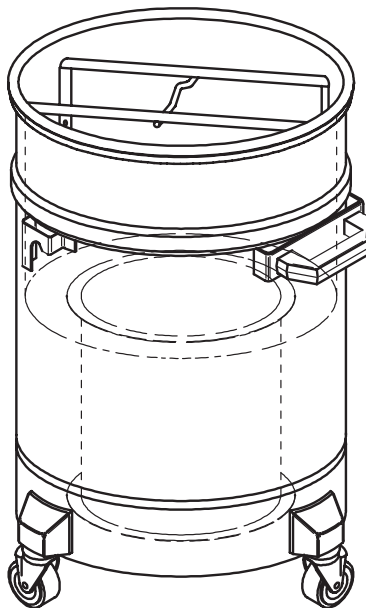
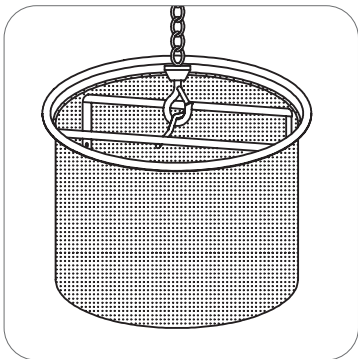


# Spänekorb

Ermöglicht das Sammeln und Trennen der Späne von Flüssigkeiten, um sie mit einem Gabelstapler, Hebezeug oder einem anderen Kettensystem zu transportieren.

Spänekorb	Ø mm	Verzinktes Eisen	Edelstahl	Hinweis	Artikelnummer
	460	•		Spänekorb für 100-l-Behälter Für 60-l-Behälter muss die Korbauflage Z8 12284 bestellt werden Das manuelle Ventil zum Ablassen der Flüssigkeit ist im Satz inbegriffen	40000915
	460		•	Für Modell VHO200, auch für WST geeignet	4056000668


## Beispiel



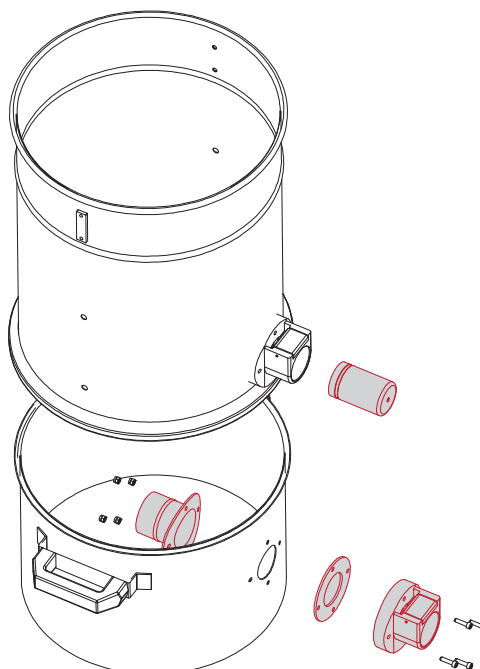
# Einlass für Staubbeutelssysteme

Für die Ausrüstung des Standardbehälters für den Einsatz von Staubbeutelssystemen (siehe Seite 33). Alle für den Umbau erforderlichen Komponenten sind im Set enthalten.

Komponentenset	Ø mm	Verzinktes	Edelstahl	Hinweis	Artikelnummer
	50	•		Satz für D50-Einlass mit 1 D70-Stopfen	Z5 60349
	70	•		Satz für D70-Einlass mit 1 x D70-Stopfen	Z5 60351
	50 – 70	•		Satz für D50-Einlass komplett mit 1 x D70 Stopfen + 1 x D50 Stopfen	Z5 60350
	50		•	Satz für D50-Einlass mit D50 SS-Stopfen	Z5 60373
	70		•	Satz für D70-Einlass mit D70 SS-Stopfen	Z5 60375
	57/63		•	Satz für D50-Einlass komplett mit 1 x D70 Stopfen + 1 x D50 SS Stopfen	Z5 60374

Einlass Papierbeutel	Modell	Verzinktes	Edelstahl	Hinweis	Artikelnummer
	VHW 320/321/ 420/421/440		•	Der D50-Stopfen muss bestellt werden mit der Art.-Nr. 4089100376	4089100374

## Beispiel




# Entsorgungssystem-Set

(Abkürzungen: DBS Staubbeutelssystem mit Papierbeutel, DS Entsorgungssystem (ohne Beutel) und SBS Safe Beutelsystem mit antistatischem Safe Beutel)

Der Behälter, austauschbar mit dem Original, wird mit allen notwendigen Komponenten für das Papierbeutelssystem und das Safebagsystem geliefert. Das Safebag-System eignet sich zum Auffangen von giftigem Staub. Ein antistatischer Beutel mit Sicherheitsverschlussystem ist ebenfalls enthalten, um dem Benutzer beim Entleeren die Garantie zu geben, nicht mit dem Produkt in Berührung zu kommen. Darüber hinaus ist der Beutel durch ein Netz geschützt, um ein Reißen zu verhindern.

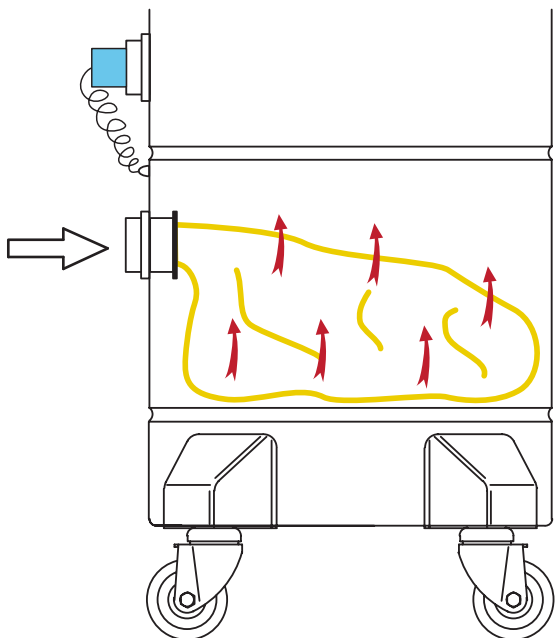
Entsorgungssystem	Modell	Lackiert	Edelstahl	Hinweis	Artikelnummer
	118	Grau RAL 7001		Wird mit einem 5-teiligen Papierbeutel 81585000 geliefert.	Z5 60327
	S2	Grau RAL 7001			4056000494
			•	Kann mit Papierbeuteln 8158500 verwendet werden oder mit antistatischen Safe Bags 4084001468	4056000495
	S3/T <sup>PLUS</sup>	Grau RAL 7001			4056000474
			•		4056000475
	CTS – CTT	Grau RAL 7001			4056000391
			•	Kann mit Papierbeuteln 8158500 verwendet werden oder mit antistatischen Safe Bags 4084001468	4056000396
	VHC200		•		4056000573
	3156		•	Kann mit Papierbeuteln 4084001003 verwendet werden oder mit antistatischen Safe Bags 4084001467	4056000503
	VHW320/321		•	Kann mit Papierbeuteln 4084001003 verwendet werden oder mit antistatischen Safe Bags 4084001467	4056000602
	VHW420 421/440		•	Kann mit Papierbeuteln 8158500 verwendet werden oder mit antistatischen Safe Bags 4084001468	4056000645
	VHS110 Z22 (STD-Einlass)		•	Edelstahlbehälter für Maschinen mit Standardeinlass. Enthält den antistatischen Sicherheitsbeutel 4084001467. Dieser Beutel kann als Ersatz montiert werden in der SBS-Version der Maschine	4056000785
	VHS110 Z22 EXA VHC Z1 EXA		•	Edelstahlbehälter für Maschinen mit EXA-Einlass. Enthält den antistatischen Sicherheitsbeutel 4084001467. Dieser Beutel kann als Ersatz montiert werden in der SBS-Version der Maschine	4056000837
	VHS110 CR		•	Edelstahlbehälter für Maschinen mit Standardeinlass. Der Safe Bag ist nicht inbegriffen. Dieser Behälter wird in der DS-Version der Maschine verwendet	4056000782
	VHS120 VHC110	Grau RAL 7001		Papierbeutel 4084001003 ist nicht inbegriffen. Dieser Behälter wird in der DS-Version der Maschine verwendet	4056000896F
	3707/10 EXA		•	Edelstahlbehälter für Maschinen mit EXA-Einlass. Enthält den antistatischen Sicherheitsbeutel 4084001469. Dieser Beutel kann als Ersatz in der SBS-Version der Maschine montiert werden	4056000830
	Serie 07	Grau RAL 7001		Lackierter Behälter für STD-Maschinen. Enthält den antistatischen Sicherheitsbeutel 4084001469. Dieser Beutel kann als Ersatz in der SBS-Version der Maschine montiert werden	4056000409



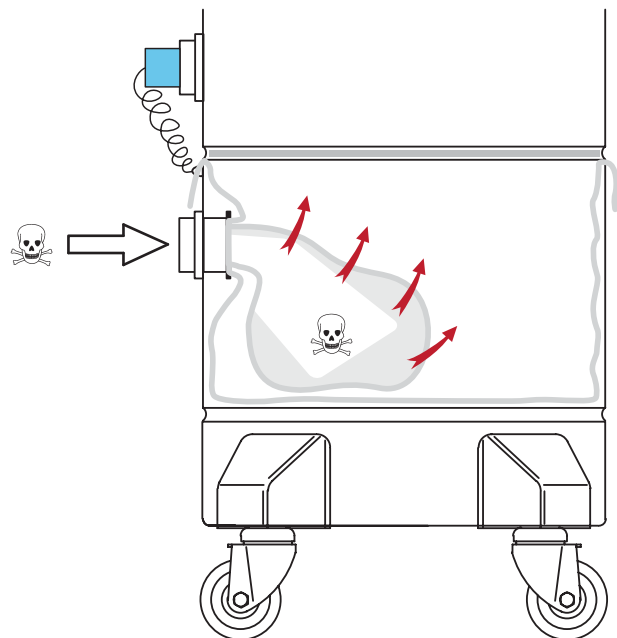
Papierstaubbeutel	Ø mm	Hinweis	Artikelnummer
	360	5 Stück	4084001003
	460		81584000
<b>Hinweis</b> – Konstruktionsmaterial: blaue Kunststoffmanschette und doppelte Papierschicht, äußere Schicht aus Spinnvlies-Polyester.			

Antistatischer Safe Bag	Ø mm	Hinweis	Artikelnummer
		1 Stück	4084001467
	360/460	2 Stück	4089101051
		25 Stück	4089101066
	460	1 Stück	4084001468
		5 Stück	4089101052
		1 Stück	4084001469
	560	5 Stück	4089101053
<b>Hinweis</b> – Konstruktionsmaterial: Papierbeutel auf der Innenseite und eine Schicht aus kohlenstoffhaltigem Polyethylen mit Löchern auf der Außenseite + Kunststoffmanschette mit Dichtung und geschweißtem oder genähtem Band.			

## Beispiel




Papierbeutel



Antistatischer Safe Bag

# Leitfähiges Safe-Pak

(Abkürzung SPS: Safe-Pak-System)

Leitfähiges Safe-Pak	Modell	Hinweis	Artikelnummer
	3156/VHW320/ VHW321	Bei vorhandenen Maschinen, die nicht mit Safe Pak ausgestattet sind, muss der Stopfen 4089100376 bestellt werden	4056000719
	3306/VHW420/ VHW421/VHW440	Bei vorhandenen Maschinen, die nicht mit Safe Pak ausgestattet sind, muss der Umbausatz 4056000717 bestellt werden	4056000720

Safe-Pak ist ein ABS-Verbrauchsmaterialbehälter, der anstelle des Standardbehälters für die Sammlung gefährlicher und toxischer Materialien verwendet werden kann.  
Wenn er voll ist, muss er entfernt und entsorgt und durch einen neuen ersetzt werden.

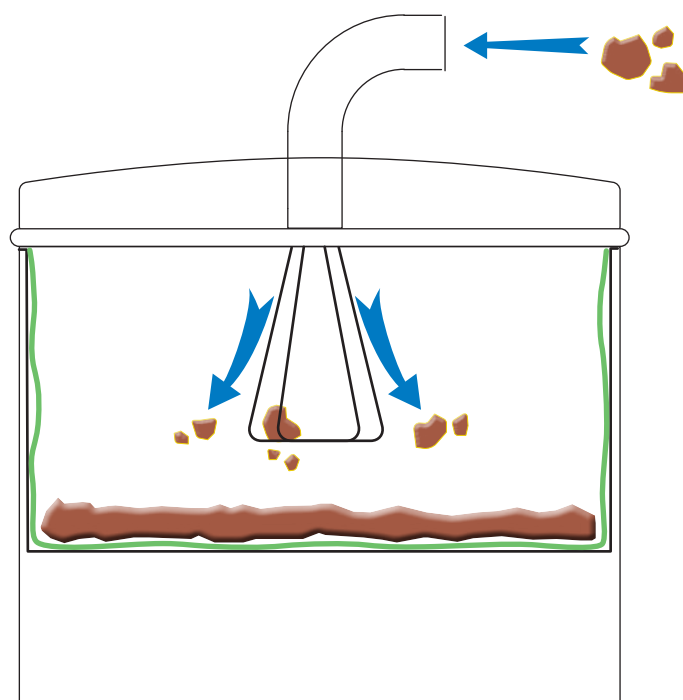


# Schlammfiltersatz



Verbessert die Filtration der zurückgewonnenen Flüssigkeit durch Einsetzen eines 300-, 100- oder 50-Mikron-Filterbeutels in den Siebkorb.

SCHLAMMFILTERSATZ	Ø mm	50 µm	100 µm	300 µm	Hinweis	Artikelnummer
		•				4083300342
			•		Für Modelle Eco-Oil	4083300343
				•		4083300344
	460					
		•				4056000449
			•		Für Modell VHO200, auch für WST geeignet	4056000450
				•		4056000451

## Beispiel



# Zubehörhalterung

Zubehörhalterung	Modell	Verzinktes Eisen	Edelstahl	Hinweis	Artikelnummer
	VHS110 Z22 VHS110 CR VHS120 VHC VHC Z1 EXA	.	.		4081601059
	VHS 120 MC HC	.		Ist bereits in der Maschine inbegriffen	4081601058
	VHS 120 MC X HC X		.	Ist bereits in der Maschine inbegriffen	4081601094
	S2 S3 VHC200 S3B	.		Standard bei S2/S3VHC200/S3B	40000892
		.			40000893
	T30S	.		Standard bei T30S	40000865
	Alter CTS	.		Optionen für alte CTS (vor der Überarbeitung 2021)	4056000392
		.			4056000950
	Neuer CTS L100			Optionen für neuen CTS L100 (nach der Überarbeitung 2021)	4056000962
	T <sup>MINUS</sup>			ABS-Halterschale für Zubehör	40000963
	T <sup>PLUS</sup> Serie Luftförderer				4089100103
		.		Schlauchhalterung für Wand – schwarz lackiert	Z8 25083
		.		Wandhalterung für Zubehör	Z8 16060
				2 Stützen 4081601431 mitbestellen bei L100-Maschine	4056001025
	VHB436	.		Saugschlauchhalterung	4056001026
	.		Halterung für Deckenstangensatz	4056001027	
Regler	Modell	Verzinktes Eisen	Edelstahl	Hinweis	Artikelnummer
	VHC110 VHC110 Z1 EXA	.			4056000822
	VHC110 X VHC110 Z1 EXA-X		.	Enthält den Zubehörhalter und den Druckregler	4056000823
	VHC120 VHC120 Z1 EXA	.			4089101010
	VHC120 X VHC120 Z1 EXA-X		.	4089101011	

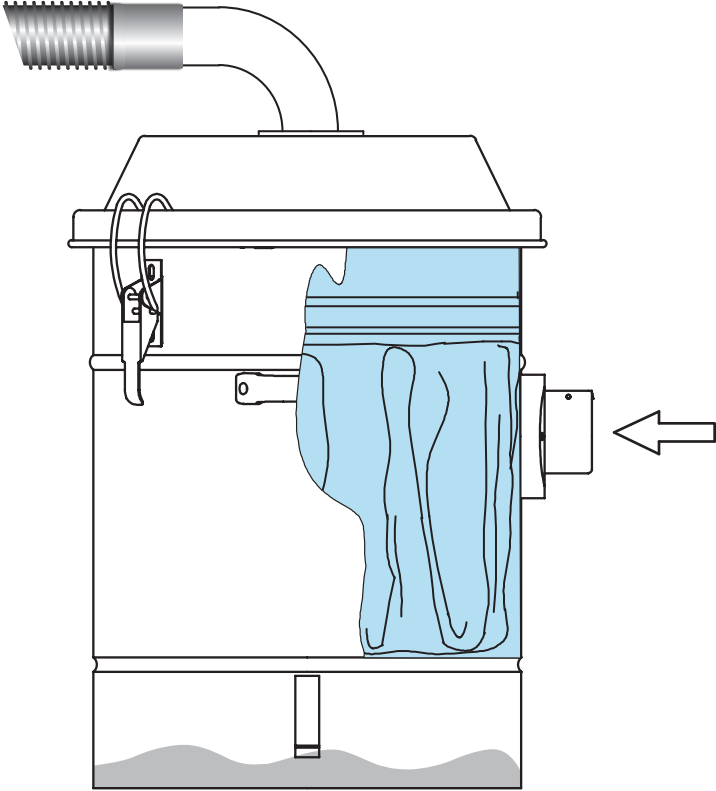
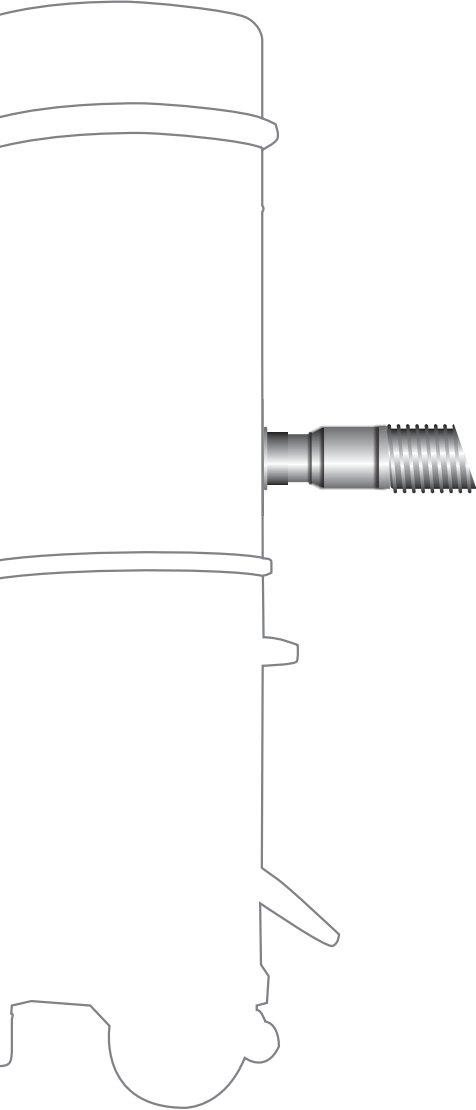
# Filterkammern

Bietet eine bessere Abscheidung und erhöhte Filtereffizienz des Materials sowie für das Auffangen des Materials zwischen der Saugstelle und dem Sauger selbst. Gewährleistet die Unversehrtheit des Behälters am Sauger und garantiert die Effizienz des Primärfilters.

Filterkammer	Ø mm	Lackiertes Eisen Grau RAL 7001	Lackiertes Eisen Weiß RAL 9003	Edelstahl	Anschlüsse	Einschließlich Filter	Artikelnummer
	220		•		Anschlüsse Ø 40	Beutelfilter (Z8 17036)	Z8 30041
				•			Z8 30046
	280		•		Anschlüsse Ø 40	Beutelfilter (Z8 17034)	Z8 30042
				•			Z8 30047
			•			Beutelfilter (Z8 17034) und Absolutfilter (Z8 17262)	Z8 30042 A
				•			Z8 30047 A
	360		•		Anschlüsse Ø 50	Beutelfilter (Z8 17034), Absolutfilter (Z8 17262) und geeignet für Papierbeutel (81585000)	Z8 30190 A
			•				Beutelfilter (40000379)
				•		Z8 30043 B	
			•			Beutelfilter (40000379) und Absolutfilter (Z8 17262)	Z8 30043 BA
	460			•	Ø 70 Einlass, Ø 50 Kappenanschluss	Beutelfilter (40000379)	Z8 30048
				•			Beutelfilter (40000379) und Absolutfilter (Z8 17262)
			•			Beutelfilter Absolutfilter (Z8 17262) und geeignet für Papierbeutel (81585000)	Z8 30269 A
	460				Anschlüsse Ø 70	Sternfilter (40000315)	Z58 30180
			•				Z8 30044
				•		Ø 70 Einlass, Ø 50 Kappenanschluss	Beutelfilter (Z8 17041)
	460		•		Ø 70 Einlass, Ø 70 Kappenanschluss	Sternfilter (40000338)	Z58 30181
			•				Sternfilter (40000584)



Beispiel



# Anmerkung:

A series of horizontal dotted lines for writing notes.

**Nilfisk GmbH**

Guido-Oberdorfer-Straße 2-10  
89287 Bellenberg • Deutschland  
T. +49 (0)7306 72-444  
F. +49 (0)180 5 37 37 38  
info.de@nilfisk.com

**www.nilfisk.de**

**NILFISK**